

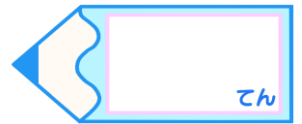


四角形と
三角形の面積 8

● 台形の面積を求める公式

15

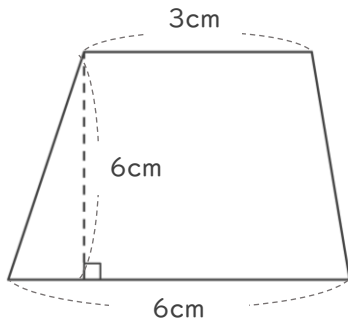
めざせ75点!



名まえ _____

・ 次の台形や三角形の面積を計算でもとめましょう。(各25点)

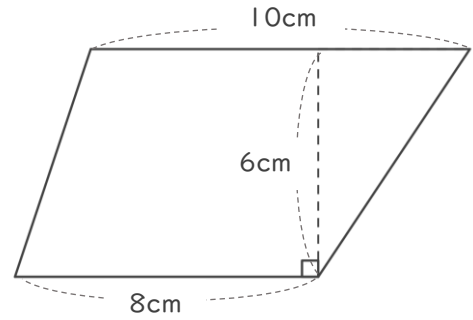
①



式：

答え： _____

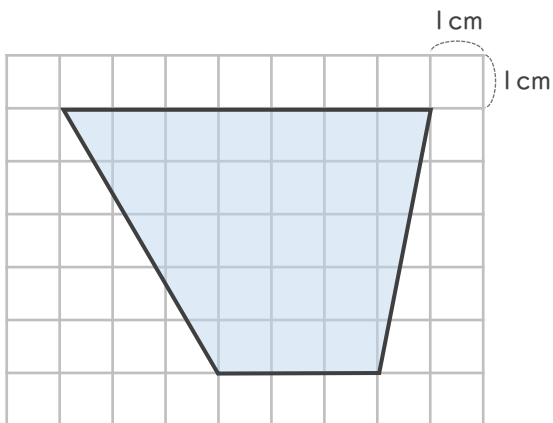
②



式：

答え： _____

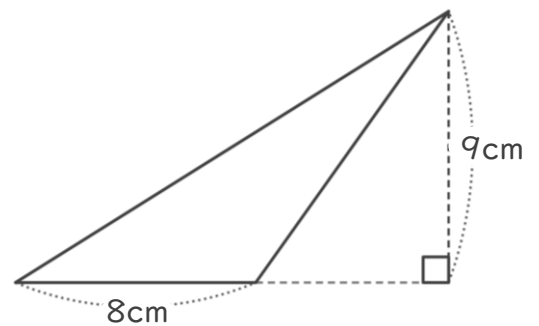
③



式：

答え： _____

④



式：

答え： _____

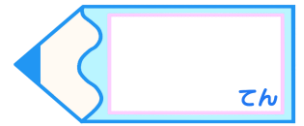


四角形と
三角形の面積 8

◎ 台形の面積を求める公式

15

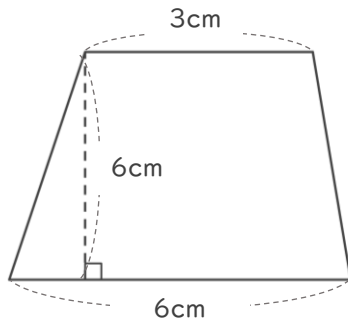
めざせ75点!



名まえ _____

・ 次の台形や三角形の面積を計算でもとめましょう。(各25点)

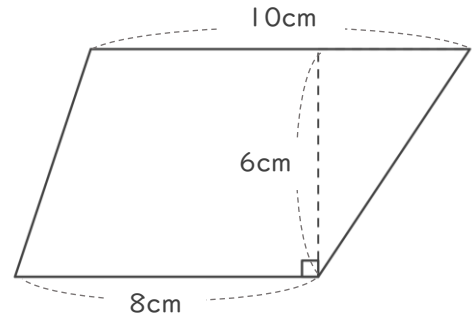
①



式: $(3+6) \times 6 \div 2 = 27$

答え: 27cm^2

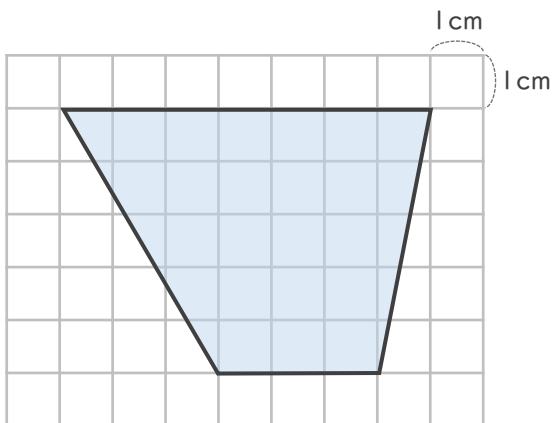
②



式: $(10+8) \times 6 \div 2 = 54$

答え: 54cm^2

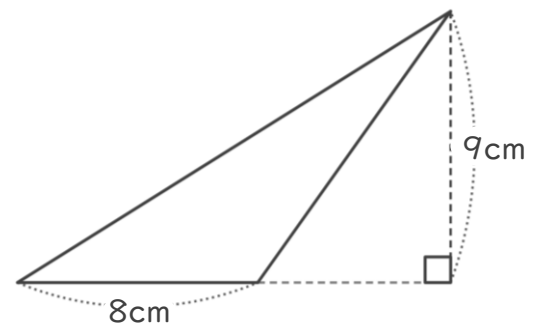
③



式: $(7+3) \times 5 \div 2 = 25$

答え: 25cm^2

④



式: $8 \times 9 \div 2 = 36$

答え: 36cm^2