

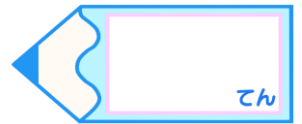


四角形と  
三角形の面積 8

● 台形の面積を求める公式

15

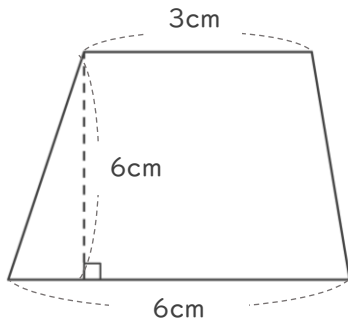
めざせ75点!



名まえ \_\_\_\_\_

・ 次の台形や三角形の面積を計算で求めましょう。(各25点)

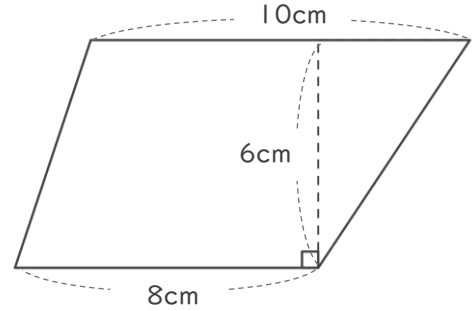
①



式：

答え： \_\_\_\_\_

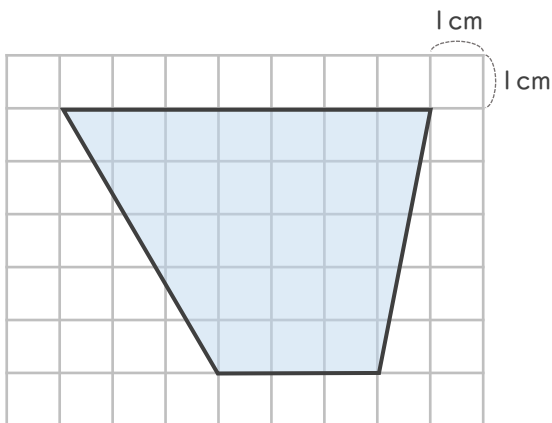
②



式：

答え： \_\_\_\_\_

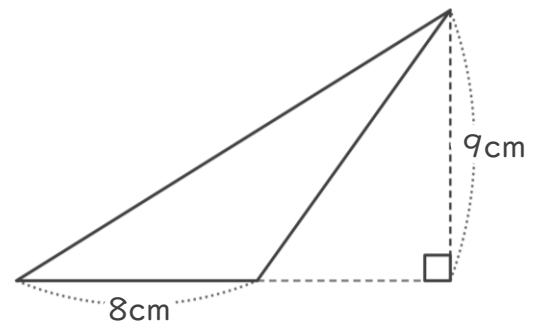
③



式：

答え： \_\_\_\_\_

④



式：

答え： \_\_\_\_\_



四角形と  
三角形の面積 8

● 台形の面積を求める公式

15

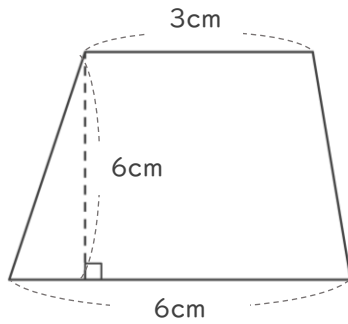
めざせ75点!



名まえ \_\_\_\_\_

・ 次の台形や三角形の面積を計算で求めましょう。(各25点)

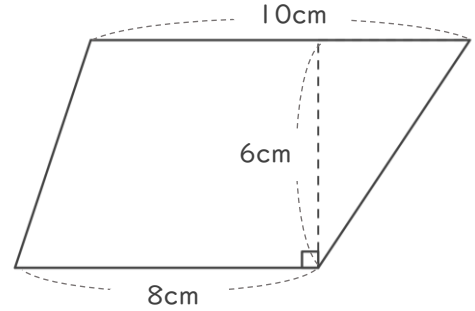
①



式:  $(3+6) \times 6 \div 2 = 27$

答え:  $27\text{cm}^2$

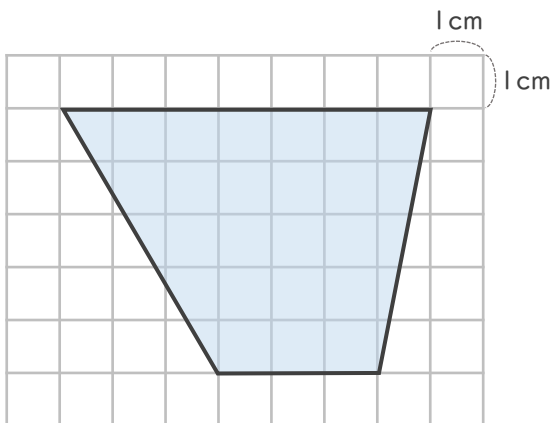
②



式:  $(10+8) \times 6 \div 2 = 54$

答え:  $54\text{cm}^2$

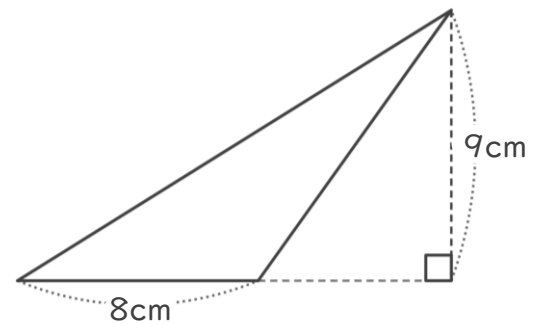
③



式:  $(7+3) \times 5 \div 2 = 25$

答え:  $25\text{cm}^2$

④



式:  $8 \times 9 \div 2 = 36$

答え:  $36\text{cm}^2$