



# 合同な図形4

● 合同な三角形の作図  
(2組の辺とその挟む角)

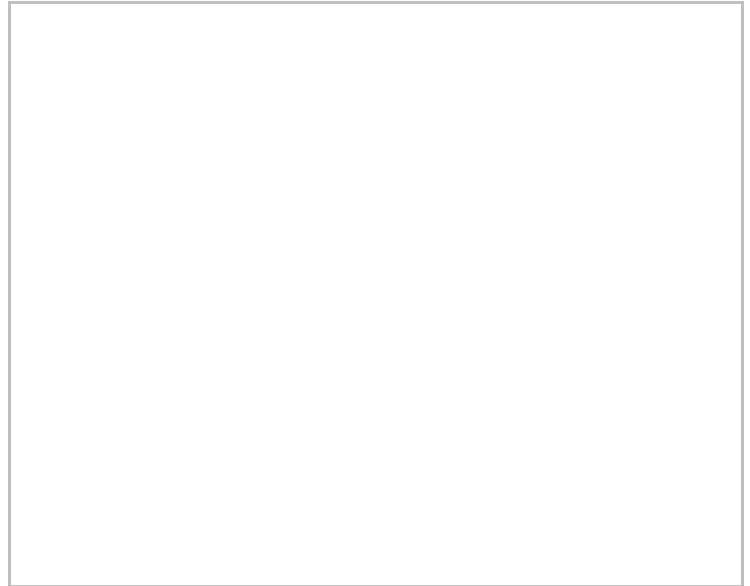
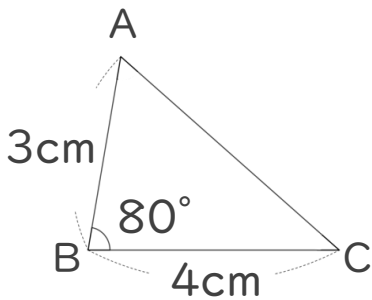
15

目指せ80点!



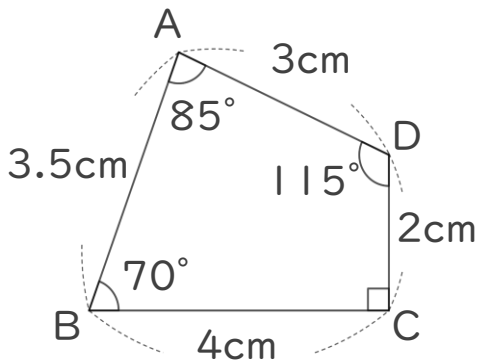
名まえ

1 下の図のような三角形を、図に書かれている長さに直してかきましょう。(60点)

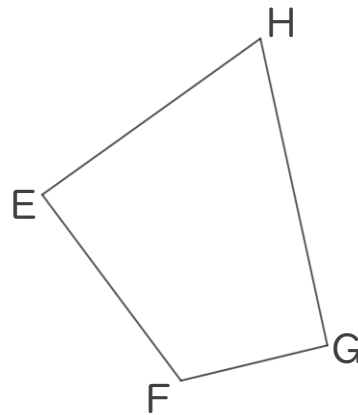


2 ㊦と㊧の四角形は合同です。(各20点)

㊦



㊧



① 辺GHの長さは何cmですか。

答え：

② 角Eの大きさは何度ですか。

答え：



# 合同な図形4

合同な三角形の作図  
(2組の辺とその挟む角)

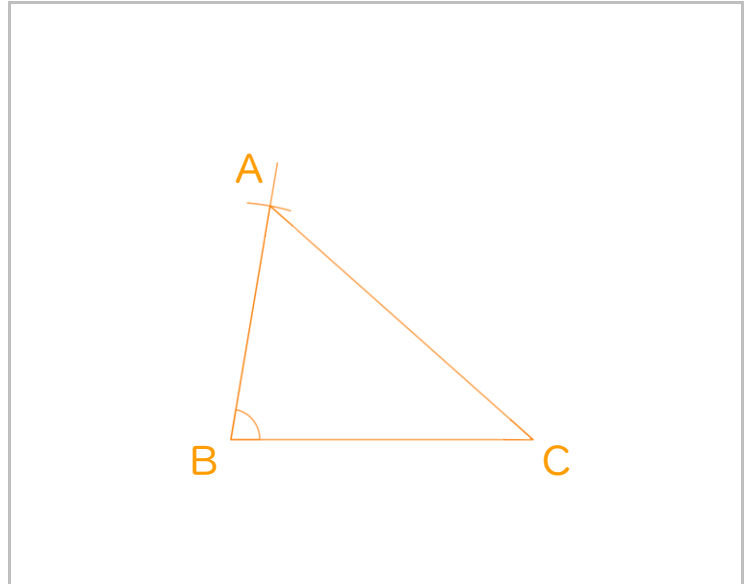
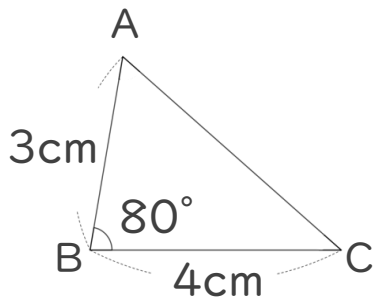
15

目指せ80点!



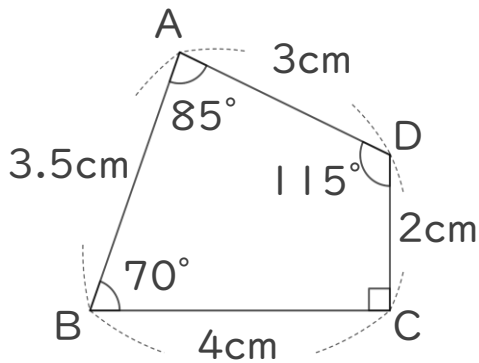
名まえ

1 下の図のような三角形を、図に書かれている長さに直してかきましょう。(60点)

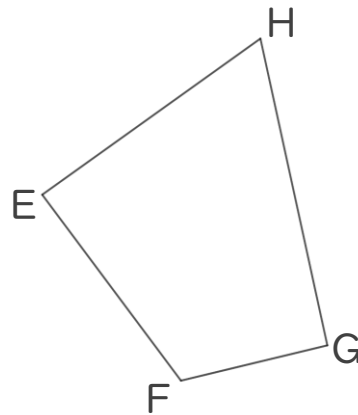


2 ㊦と㊧の四角形は合同です。(各20点)

㊦



㊧



① 辺GHの長さは何cmですか。

答え： 4cm

② 角Eの大きさは何度ですか。

答え： 85°

