



合同な図形 7

● 合同な四角形の作図
(4組の辺と1つの角)

15

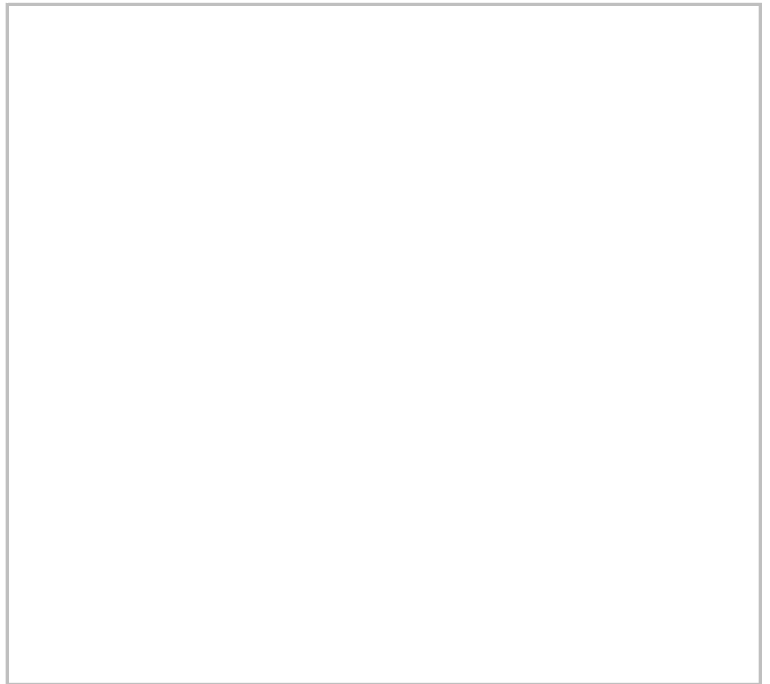
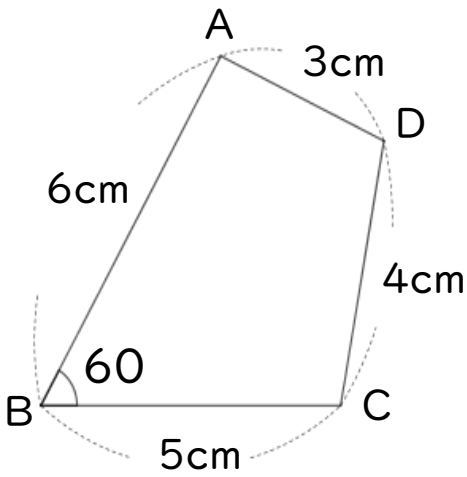
目指せ50点!



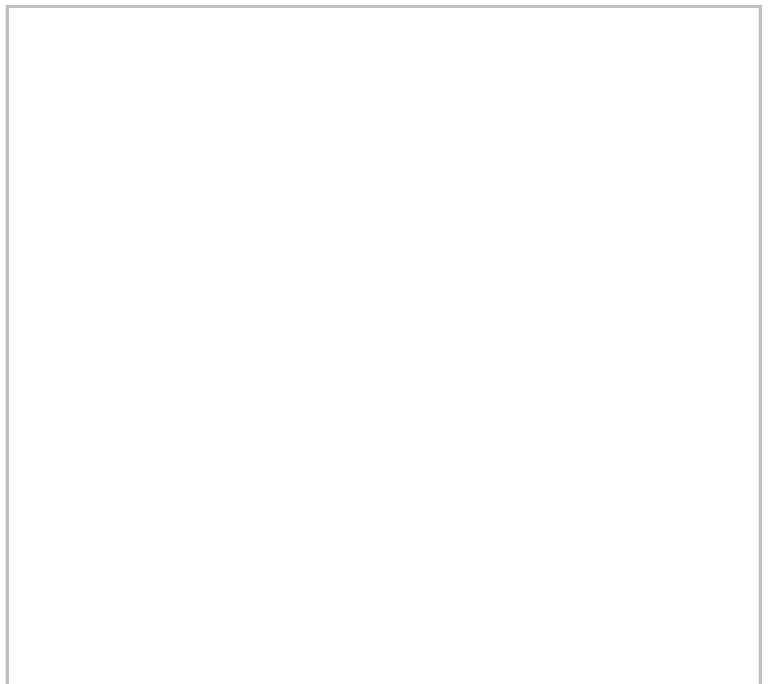
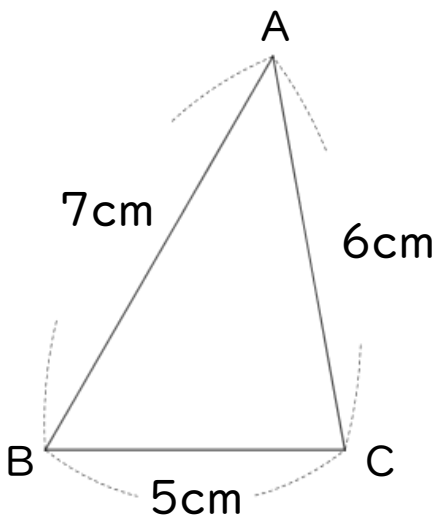
名まえ _____

・ 下の図のような図形を、図にかかっている長さに直してかきましょう。(各50点)

①



②





合同な図形 7

合同な四角形の作図
(4組の辺と1つの角)

15

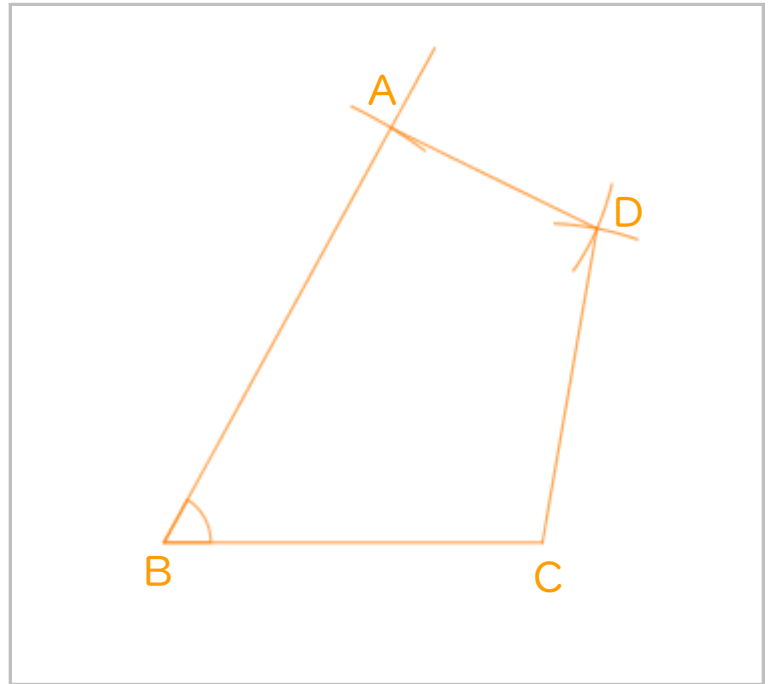
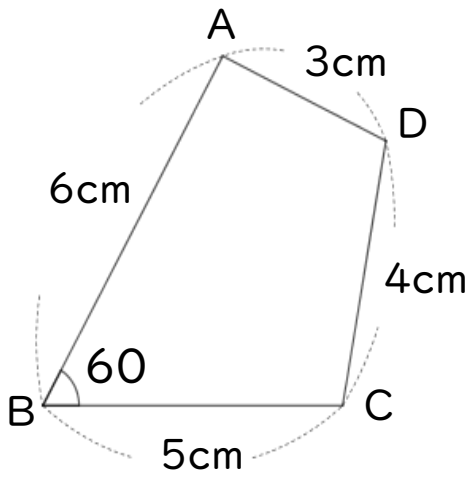
目指せ50点!



名まえ _____

・下の図のような図形を、図にかかっている長さに直してかきましょう。(各50点)

①



②

