

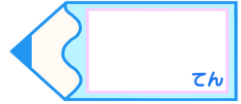


# 合同な図形 7

● 合同な四角形の作図  
(4組の辺と1つの角)

15

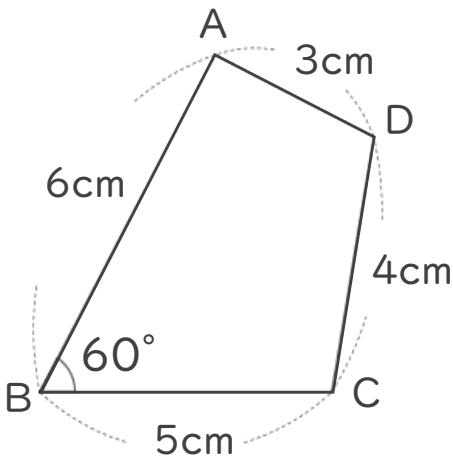
目指せ100点!



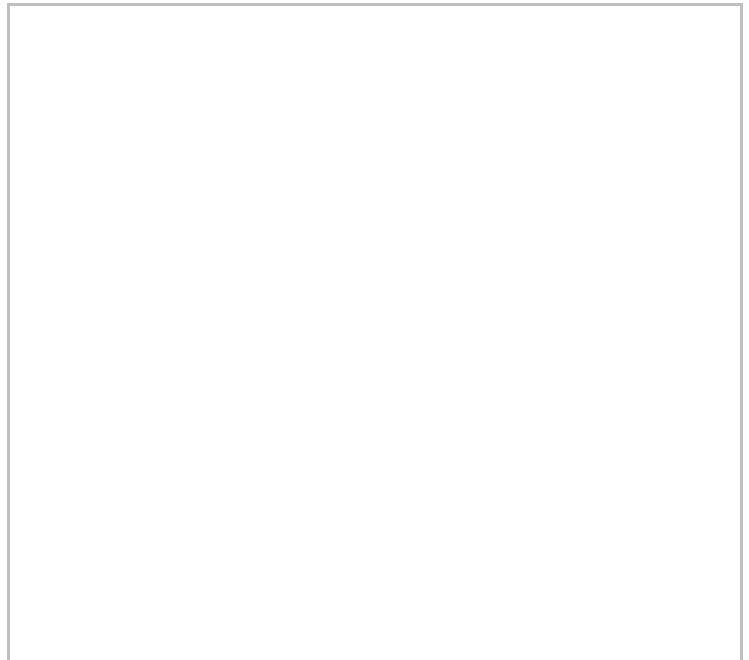
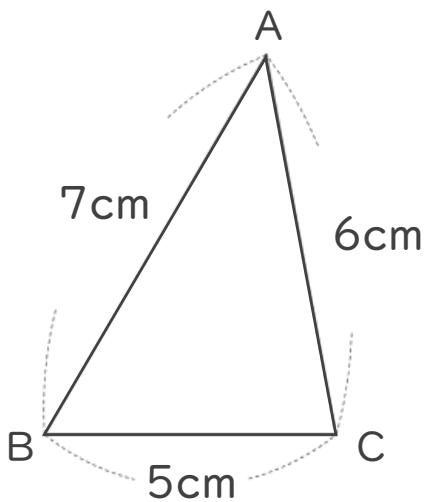
名まえ \_\_\_\_\_

・下の図のような図形を、図にかかっている長さに直してかきましょう。(各50点)

①



②



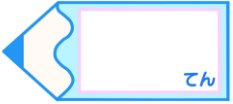


# 合同な図形 7

● 合同な四角形の作図  
(4組の辺と1つの角)

15

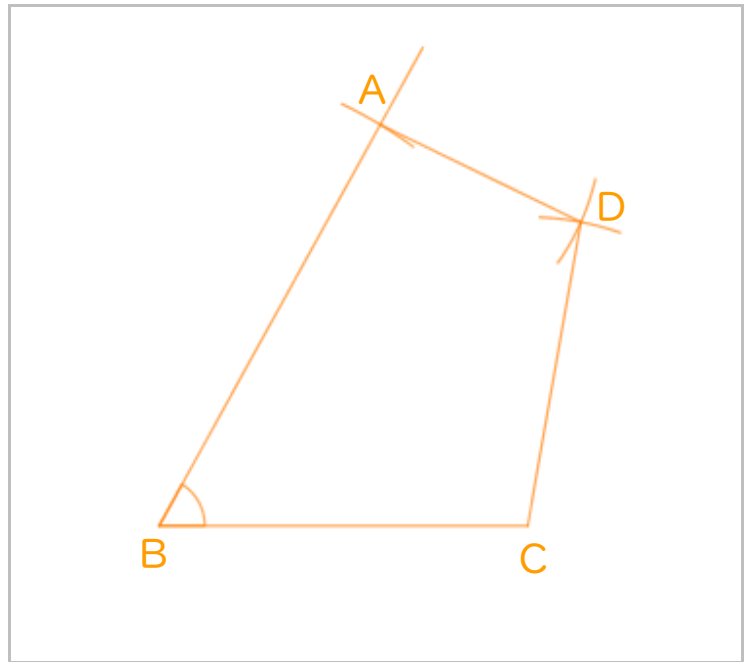
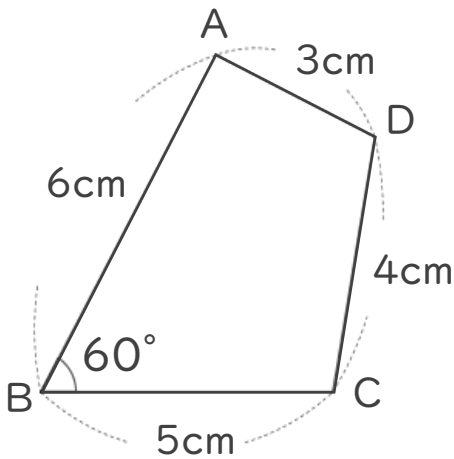
目指せ100点!



名まえ \_\_\_\_\_

・ 下の図のような図形を、図にかかっている長さに直してかきましょう。(各50点)

①



②

