

図形の角 5

四角形の内角

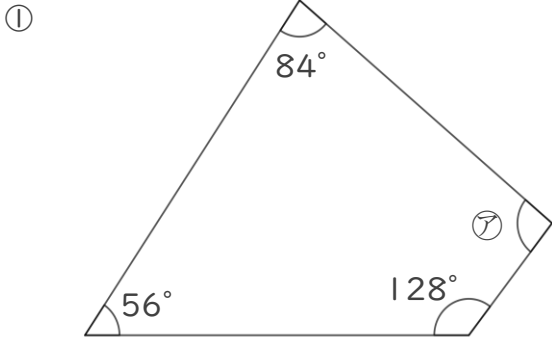
15

名まえ _____

目指せ75点!

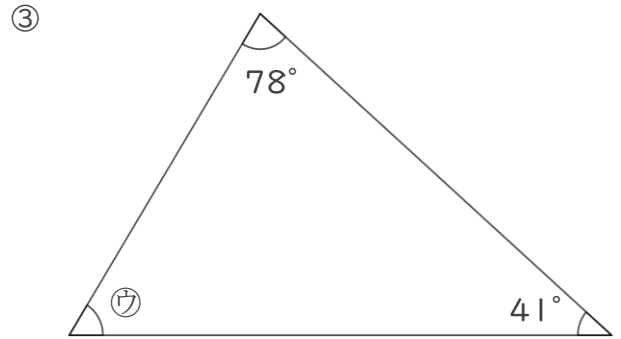


次の図で、㉞~㉟の角度は何度ですか。計算で求めましょう。(各25点)



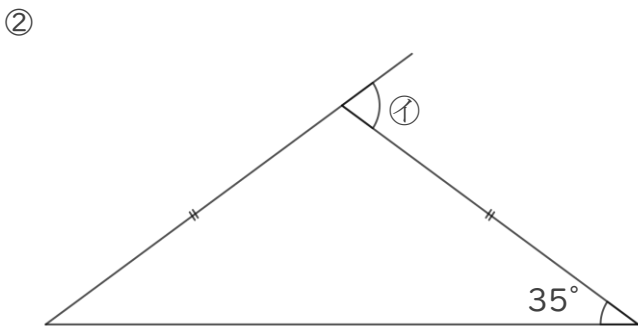
㉞ = _____

答え: _____



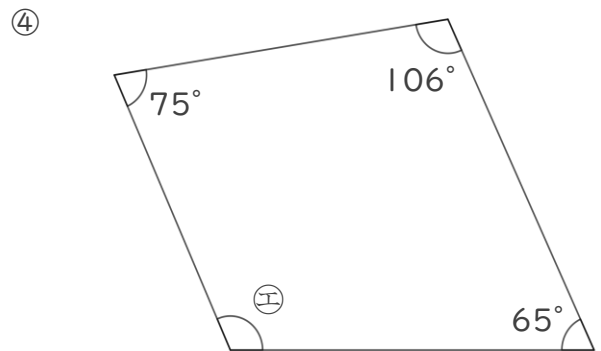
㉞ = _____

答え: _____



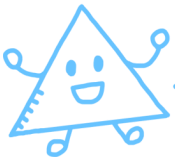
㉞ = _____

答え: _____

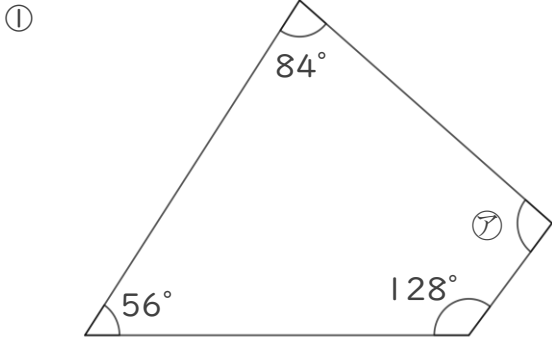


㉞ = _____

答え: _____

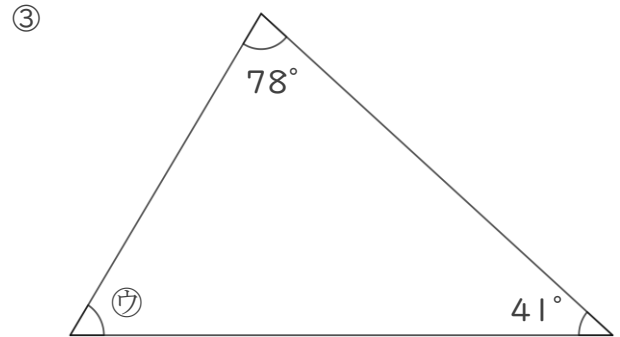


・次の図で、㉞~㉟の角度は何度ですか。計算で求めましょう。(各25点)



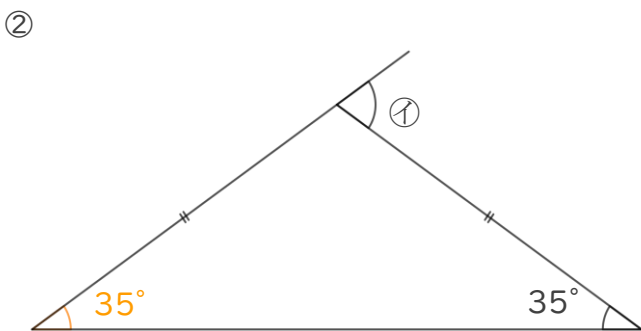
$$\begin{aligned} \textcircled{㉞} &= 360 - (84 + 56 + 128) \\ &= 360 - 268 \\ &= 92 \end{aligned}$$

答え： 92°



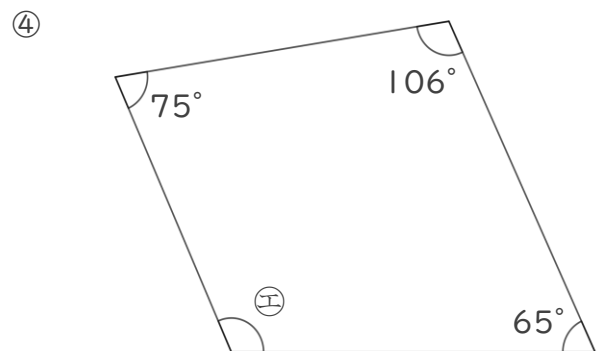
$$\begin{aligned} \textcircled{㉞} &= 180 - (78 + 41) \\ &= 180 - 119 \\ &= 61 \end{aligned}$$

答え： 61°



$$\begin{aligned} \textcircled{㉟} &= 35 + 35 \\ &= 70 \end{aligned}$$

答え： 70°



$$\begin{aligned} \textcircled{㉟} &= 360 - (75 + 106 + 65) \\ &= 360 - 246 \\ &= 114 \end{aligned}$$

答え： 114°