



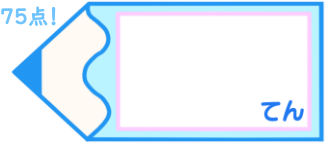
# 図形の角 7

## 四角形の外角

15

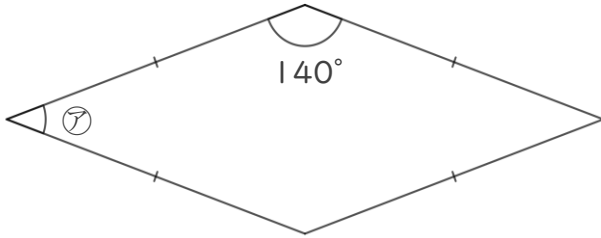
日にち： 月 日 目指せ75点!

名まえ \_\_\_\_\_



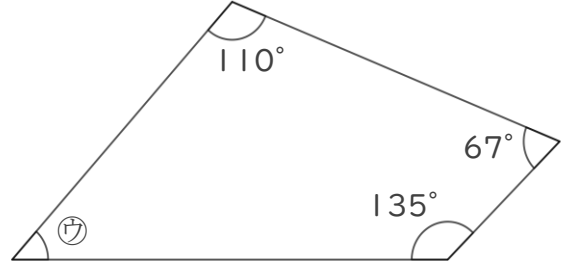
・次の図で、㉞~㉟の角度は何度ですか。計算で求めましょう。

① ひし形



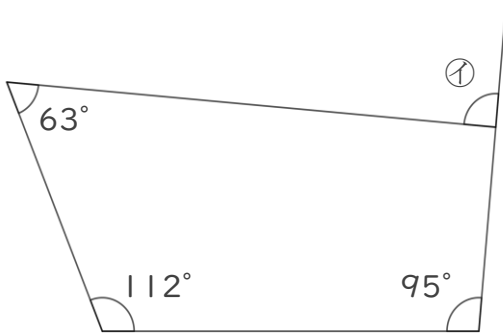
答え： \_\_\_\_\_

③



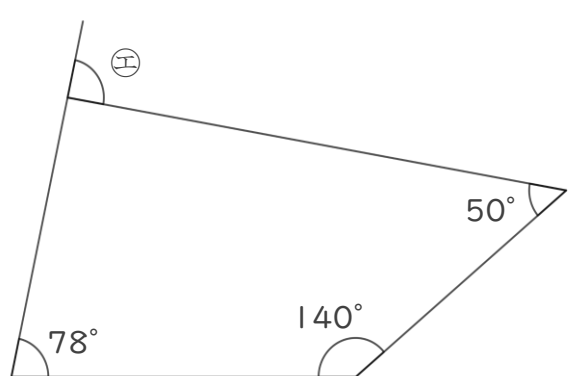
答え： \_\_\_\_\_

②

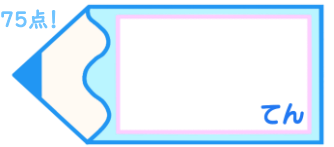


答え： \_\_\_\_\_

④

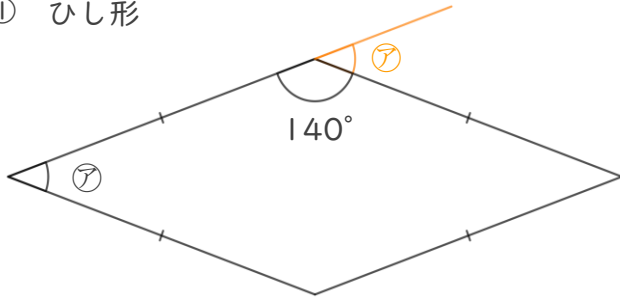


答え： \_\_\_\_\_



・次の図で、㉞～㉟の角度は何度ですか。計算で求めましょう。

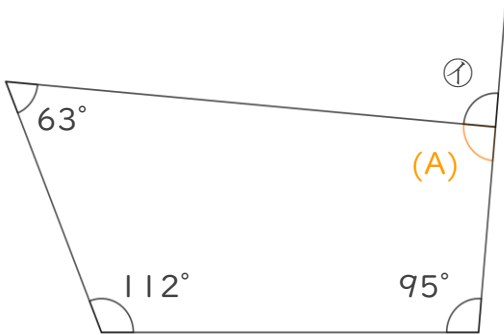
① ひし形



$$\begin{aligned} \textcircled{㉞} &= 180 - 140 \\ &= 40 \end{aligned}$$

答え： 40°

②

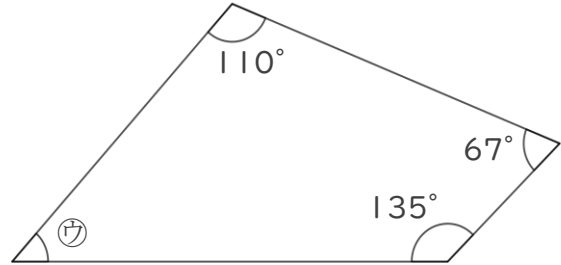


$$\begin{aligned} (A) &= 360 - (63 + 112 + 95) \\ &= 360 - 270 \\ &= 90 \end{aligned}$$

$$\begin{aligned} \textcircled{㉞} &= 180 - 90 \\ &= 90 \end{aligned}$$

答え： 90°

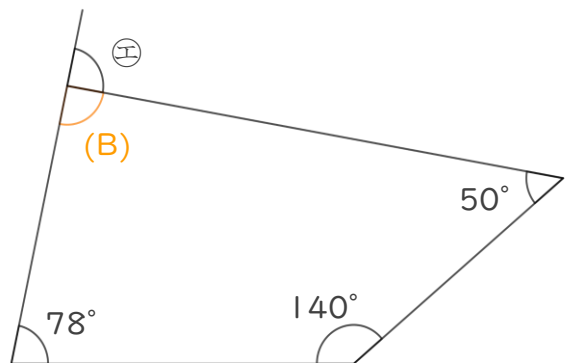
③



$$\begin{aligned} \textcircled{㉟} &= 360 - (110 + 67 + 135) \\ &= 360 - 312 \\ &= 48 \end{aligned}$$

答え： 48°

④



$$\begin{aligned} (B) &= 360 - (78 + 140 + 50) \\ &= 360 - 268 \\ &= 92 \end{aligned}$$

$$\begin{aligned} \textcircled{㉟} &= 180 - 92 \\ &= 88 \end{aligned}$$

答え： 88°

