

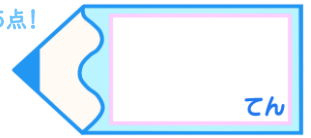


図形の角 00

多角形の内角

15

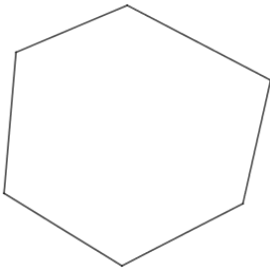
目指せ75点!



名まえ

1 次の多角形の角の大きさの和を求めましょう。(各25点)

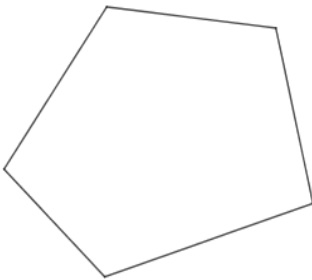
①



式:

答え: _____

②



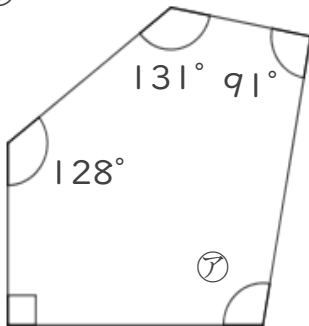
式:

答え: _____

2 次の図で、ア・イの角度は何度ですか。計算で求めましょう。(各25点)

①

五角形の内角の和は

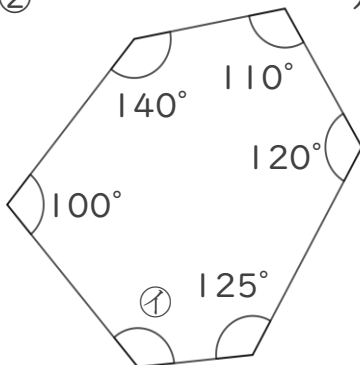


ア =

答え: _____

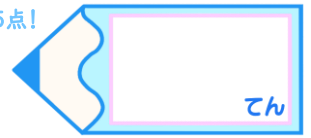
②

六角形の内角の和は



イ =

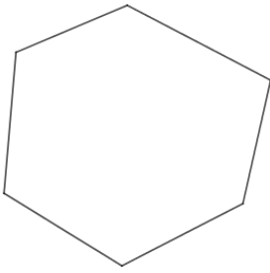
答え: _____



名まえ _____

1 次の多角形の角の大きさの和を求めましょう。(各25点)

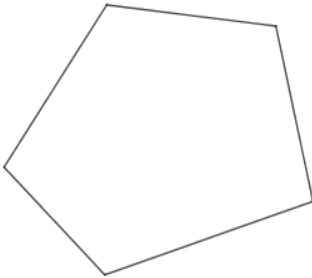
①



$$\text{式: } 180 \times 4 = 720$$

$$\text{答え: } 720^\circ$$

②

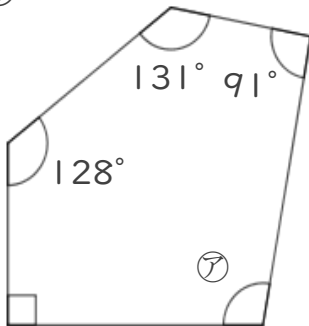


$$\text{式: } 180 \times 3 = 540$$

$$\text{答え: } 540^\circ$$

2 次の図で、ア・イの角度は何度ですか。計算で求めましょう。(各25点)

①

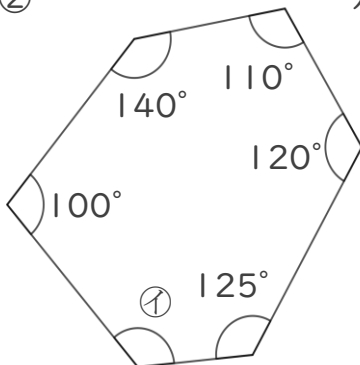


$$\text{五角形の内角の和は } 180 \times 3 = 540$$

$$\begin{aligned} \text{ア} &= 540 - (90 + 128 + 131 + 91) \\ &= 540 - 440 \\ &= 100 \end{aligned}$$

$$\text{答え: } 100^\circ$$

②



$$\text{六角形の内角の和は } 180 \times 4 = 720$$

$$\begin{aligned} \text{イ} &= 720 - (100 + 140 + 110 + 120 + 125) \\ &= 720 - 595 \\ &= 125 \end{aligned}$$

$$\text{答え: } 125^\circ$$