

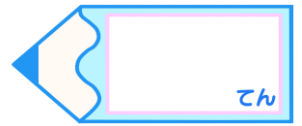


四角形と
三角形の面積 2

● 平行四辺形の
面積を求める公式

15

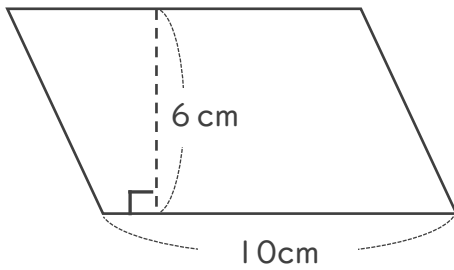
めざせ75点!



名まえ _____

・ 次の平行四辺形の面積を計算で求めましょう。(各25点)

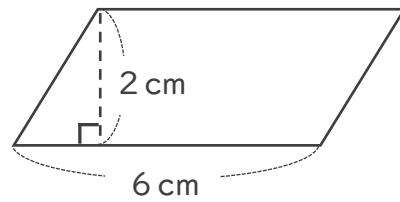
①



式:

答え: _____

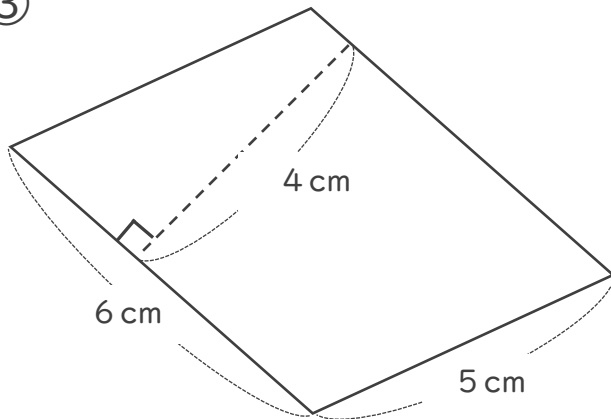
②



式:

答え: _____

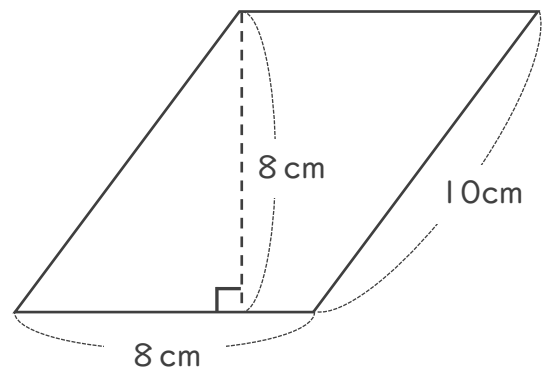
③



式:

答え: _____

④



式:

答え: _____

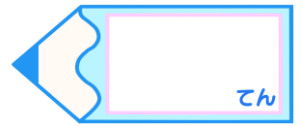


四角形と
三角形の面積 2

● 平行四辺形の
面積を求める公式

15

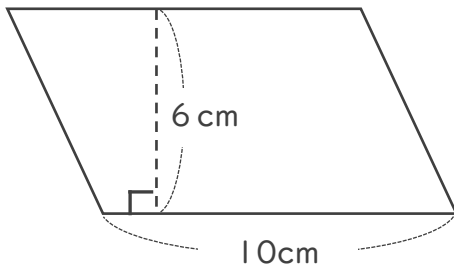
めざせ75点!



名まえ _____

・ 次の平行四辺形の面積を計算で求めましょう。(各25点)

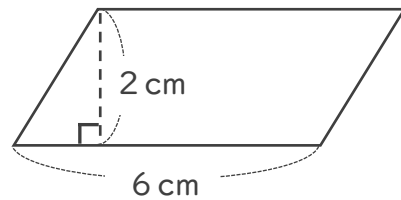
①



式: $10 \times 6 = 60$

答え: 60cm^2

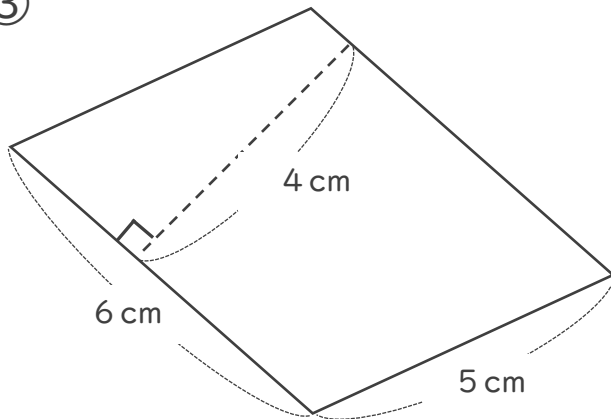
②



式: $6 \times 2 = 12$

答え: 12cm^2

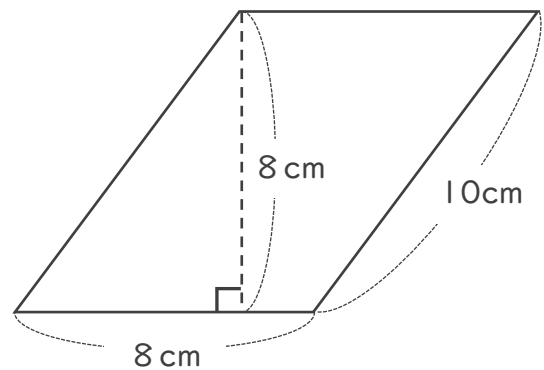
③



式: $6 \times 4 = 24$

答え: 24cm^2

④



式: $8 \times 8 = 64$

答え: 64cm^2