

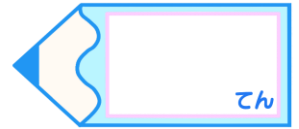


図形の角 6

● 平行四辺形や
ひし形の内角

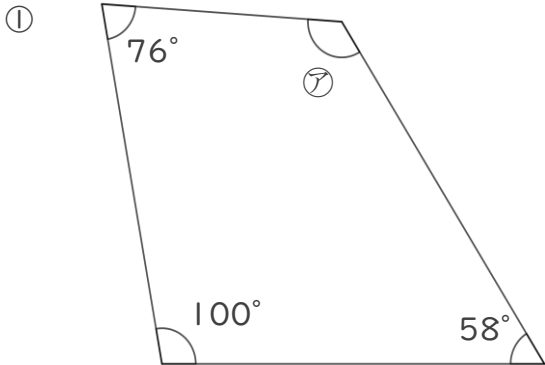
15

目指せ75点!



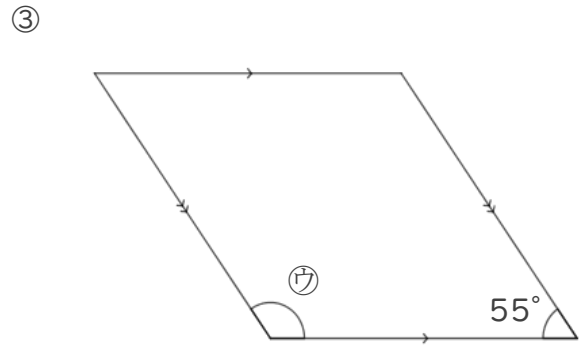
名まえ _____

・次の図で、㉗~㉙の角度は何度ですか。計算で求めましょう。(各25点)



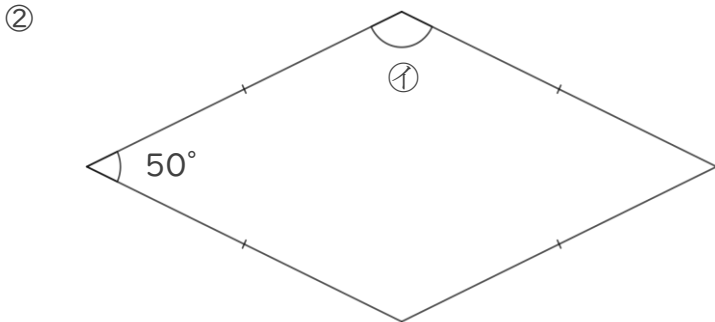
㉗ = _____

答え: _____



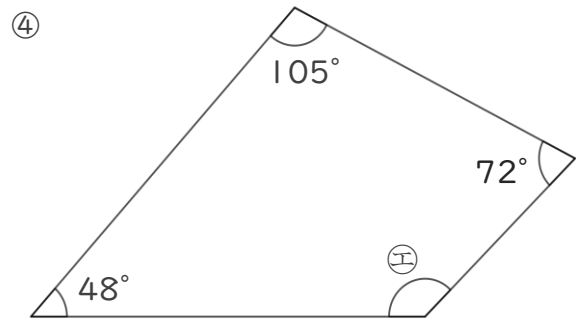
㉘ = _____

答え: _____



㉙ = _____

答え: _____



㉚ = _____

答え: _____

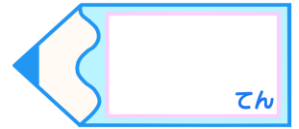


図形の角 6

● 平行四辺形や
ひし形の内角

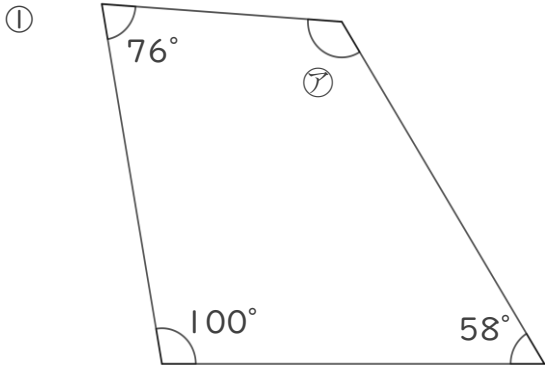
15

目指せ75点!



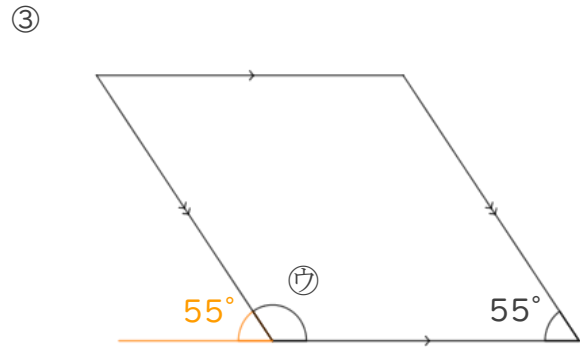
名まえ _____

・次の図で、㉞~㉟の角度は何度ですか。計算で求めましょう。(各25点)



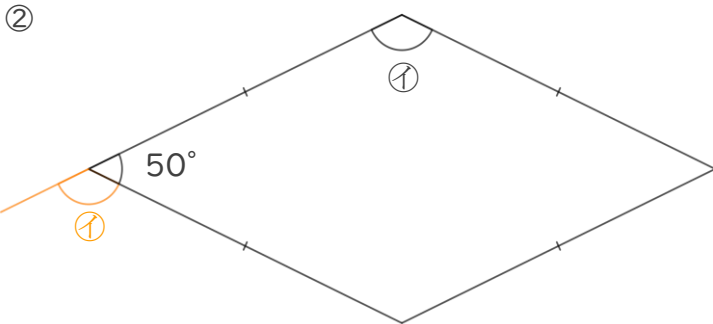
$$\begin{aligned} \textcircled{㉞} &= 360 - (76 + 100 + 58) \\ &= 360 - 234 \\ &= 126 \end{aligned}$$

答え: 126°



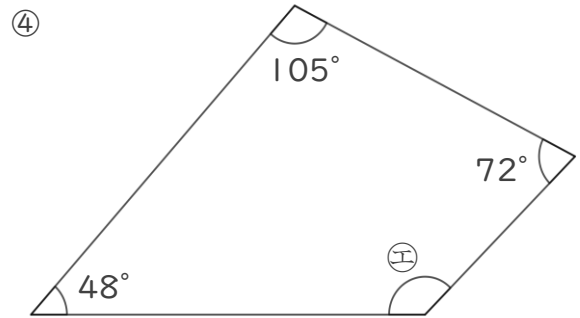
$$\begin{aligned} \textcircled{㉟} &= 180 - 55 \\ &= 125 \end{aligned}$$

答え: 125°



$$\begin{aligned} \textcircled{㉟} &= 180 - 50 \\ &= 130 \end{aligned}$$

答え: 130°



$$\begin{aligned} \textcircled{㉟} &= 360 - (48 + 105 + 72) \\ &= 360 - 225 \\ &= 135 \end{aligned}$$

答え: 135°