

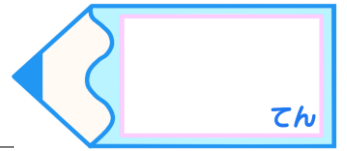


図形の角 2

正三角形や
二等辺三角形の内角

15

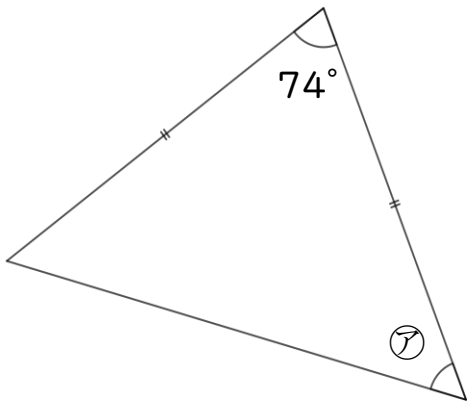
目指せ75点!



名まえ _____

次の図で、ア~エの角度は何度ですか。計算で求めましょう。(各25点)

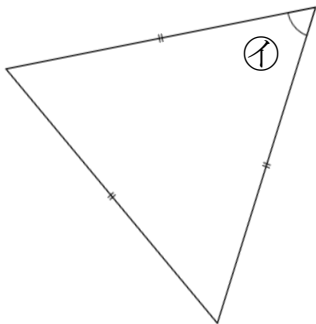
①



ア = _____

答え: _____

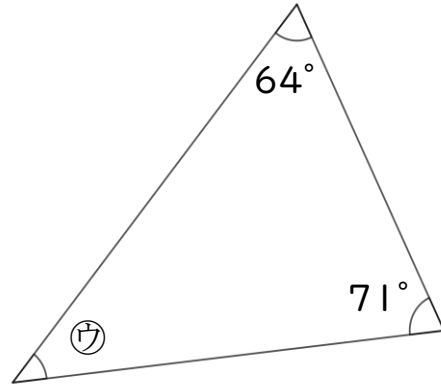
②



イ = _____

答え: _____

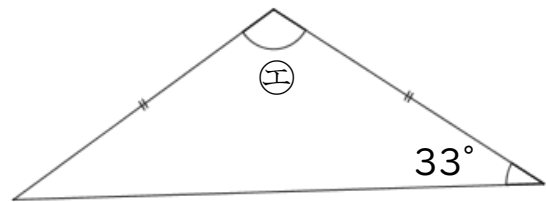
③



ウ = _____

答え: _____

④



エ = _____

答え: _____

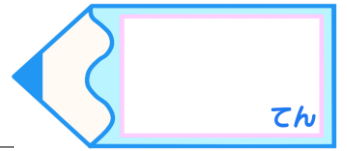


図形の角 2

正三角形や
二等辺三角形の内角

15

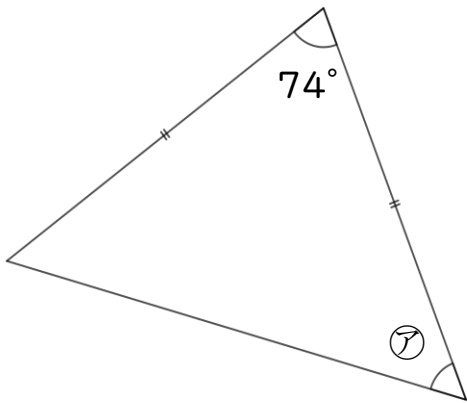
目指せ75点!



名まえ _____

・次の図で、㉞~㉟の角度は何度ですか。計算で求めましょう。(各25点)

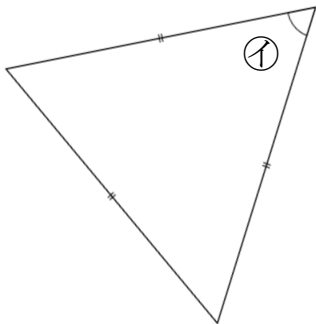
①



$$\begin{aligned} \textcircled{㉞} &= (180 - 74) \div 2 \\ &= 106 \div 2 \\ &= 53 \end{aligned}$$

答え: 53°

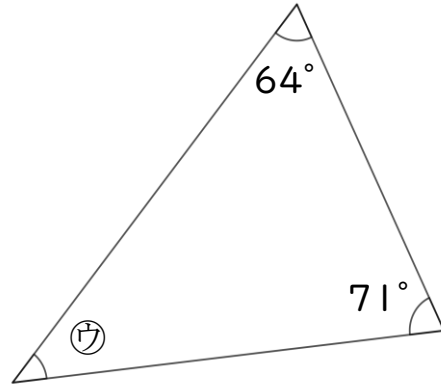
②



$$\begin{aligned} \textcircled{㉟} &= 180 \div 3 \\ &= 60 \end{aligned}$$

答え: 60°

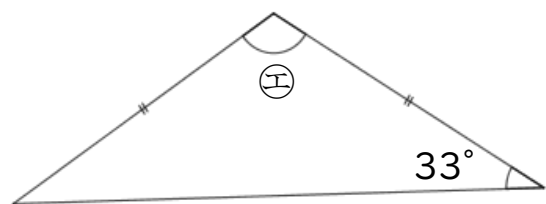
③



$$\begin{aligned} \textcircled{㉟} &= 180 - (64 + 71) \\ &= 180 - 135 \\ &= 45 \end{aligned}$$

答え: 45°

④



$$\begin{aligned} \textcircled{㊱} &= 180 - 33 \times 2 \\ &= 180 - 66 \\ &= 114 \end{aligned}$$

答え: 114°