

直方体や 立方体の体積 3

◎ 直方体の体積を求める公式

15

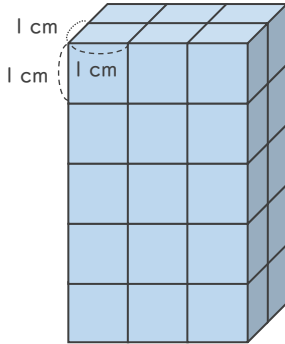
めざせ75点!



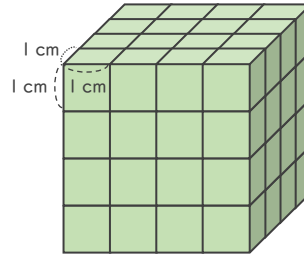
名まえ _____

1 1辺が1 cmの立方体を使って、直方体や立方体を作りました。
体積は何 cm^3 ですか。(各25点)

①



②



式：

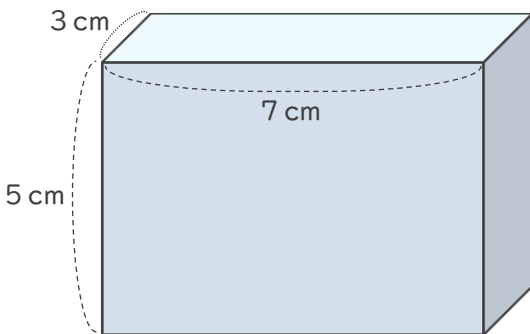
式：

答え ()

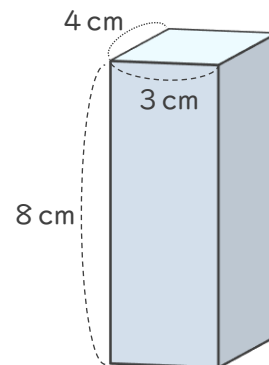
答え ()

2 次の直方体の体積を求めましょう。(各25点)

①



②

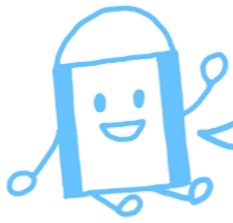


式：

式：

答え ()

答え ()



直方体や 立方体の体積 3

◎ 直方体の体積を求める公式

15

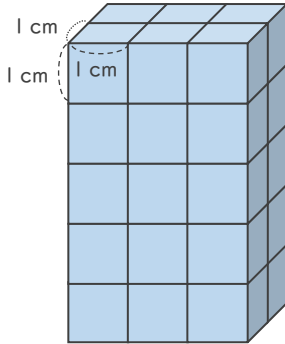
めざせ75点!



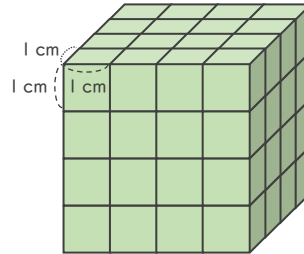
名まえ

1 | 1辺が1 cmの立方体を使って、直方体や立方体を作りました。
体積は何 cm^3 ですか。(各25点)

①



②



式: $2 \times 3 \times 5 = 30$

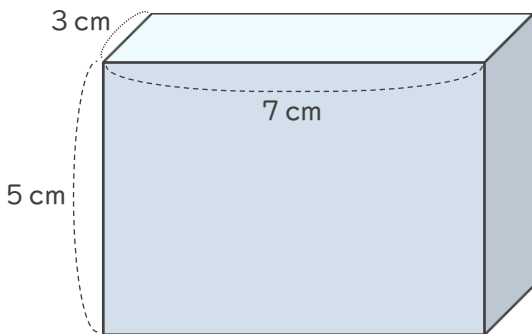
式: $4 \times 4 \times 4 = 64$

答え (30cm^3)

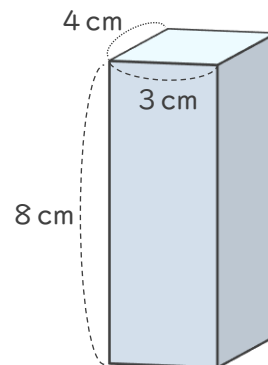
答え (64cm^3)

2 次の直方体の体積を求めましょう。(各25点)

①



②



式: $3 \times 7 \times 5 = 105$

式: $4 \times 3 \times 8 = 96$

答え (105cm^3)

答え (96cm^3)

