



直方体や 立方体の体積 4

◎ 立方体の体積を求める公式

15

めざせ75点!

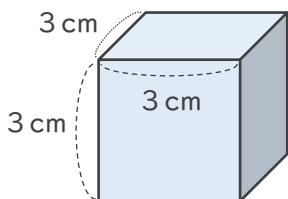


てん

名まえ

・ 次の直方体や立方体の体積を求めましょう。(各25点)

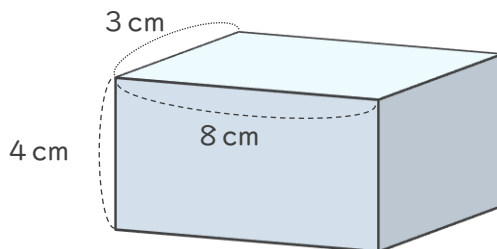
①



式:

答え ()

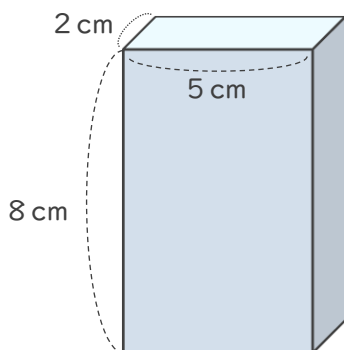
②



式:

答え ()

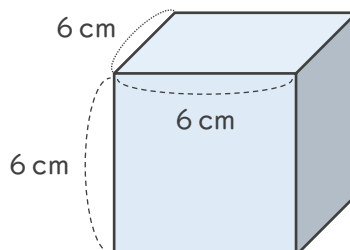
③



式:

答え ()

④



式:

答え ()





直方体や 立方体の体積 4

◎ 立方体の体積を求める公式

15

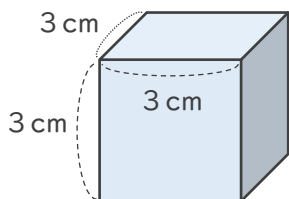
めざせ75点!



名まえ _____

・ 次の直方体や立方体の体積を求めましょう。(各25点)

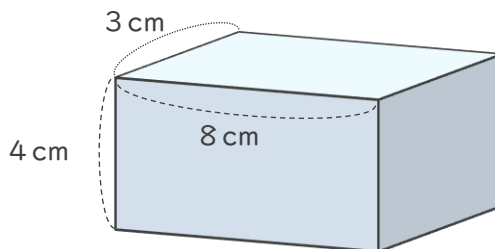
①



式: $3 \times 3 \times 3 = 27$

答え (27cm^3)

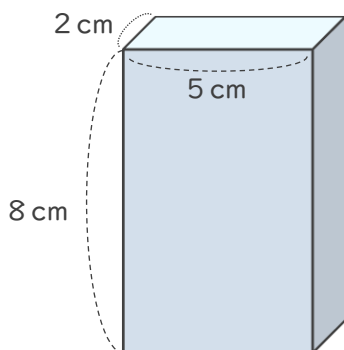
②



式: $3 \times 8 \times 4 = 96$

答え (96cm^3)

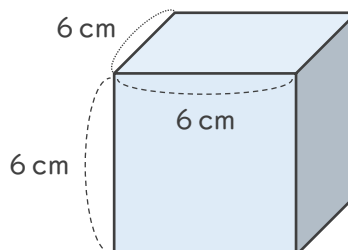
③



式: $2 \times 5 \times 8 = 80$

答え (80cm^3)

④



式: $6 \times 6 \times 6 = 216$

答え (216cm^3)

