

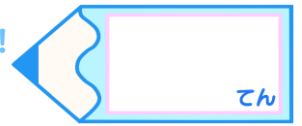


角柱と円柱 9

● 角柱の展開図を書こう

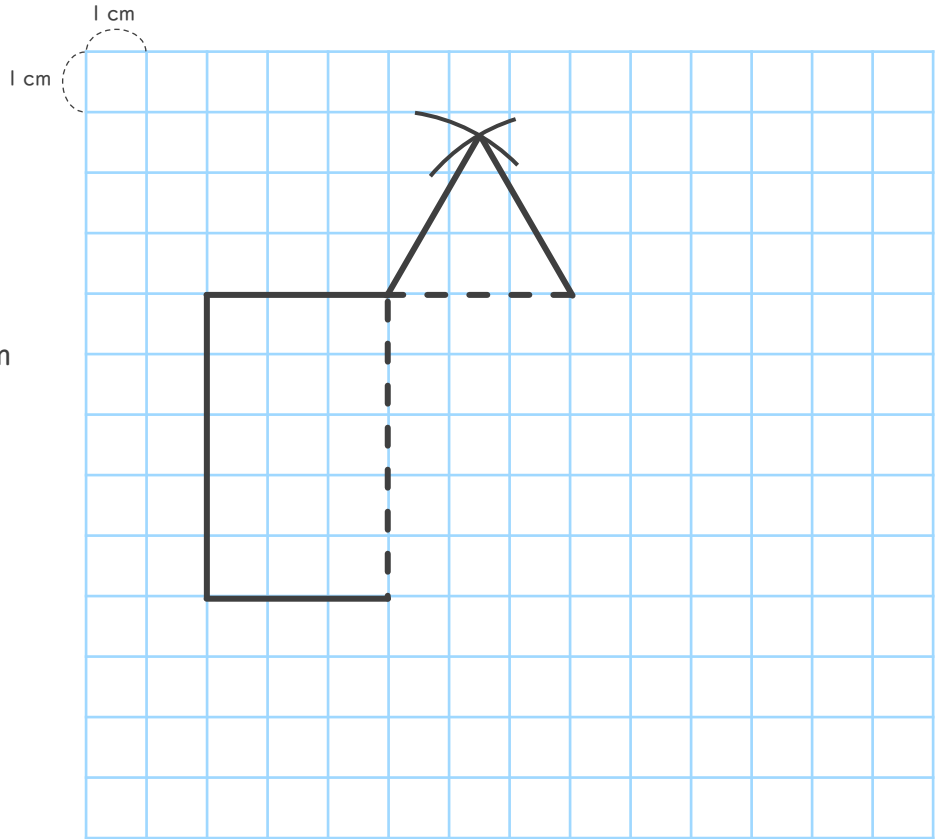
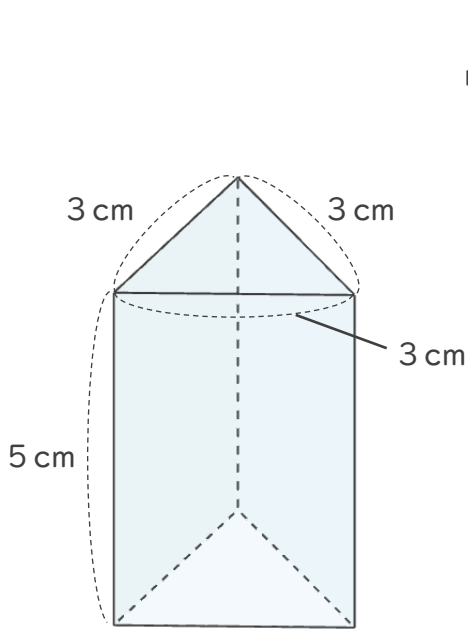
15

めざせ100点!

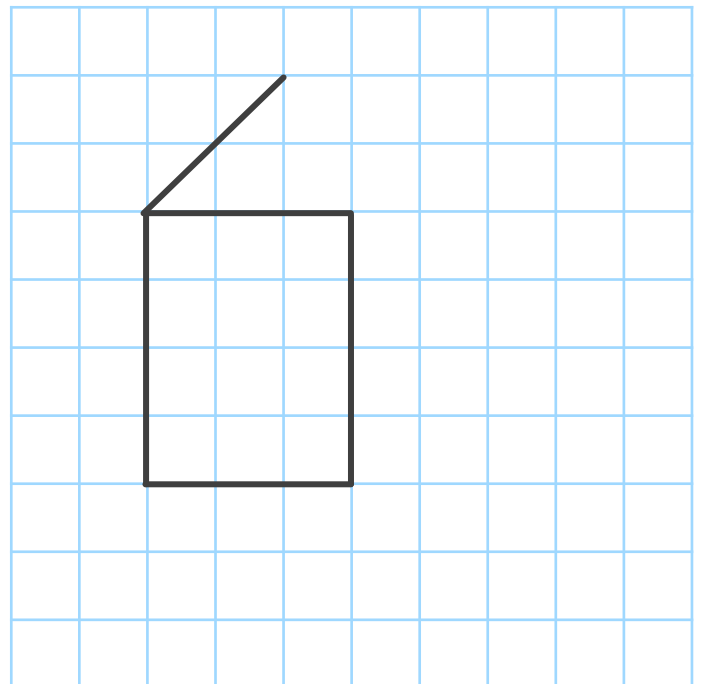
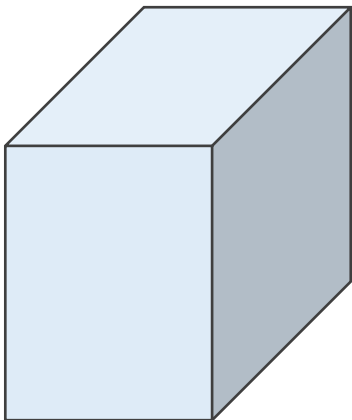


名まえ _____

1 つぎの三角柱の展開図をかきましょう。(50点)



2 次の四角柱の見取り図をかきましょう。(うすい線はなぞりましょう。)(50点)



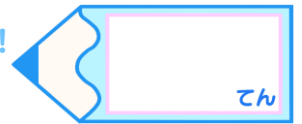


角柱と円柱 9

● 角柱の展開図を書こう

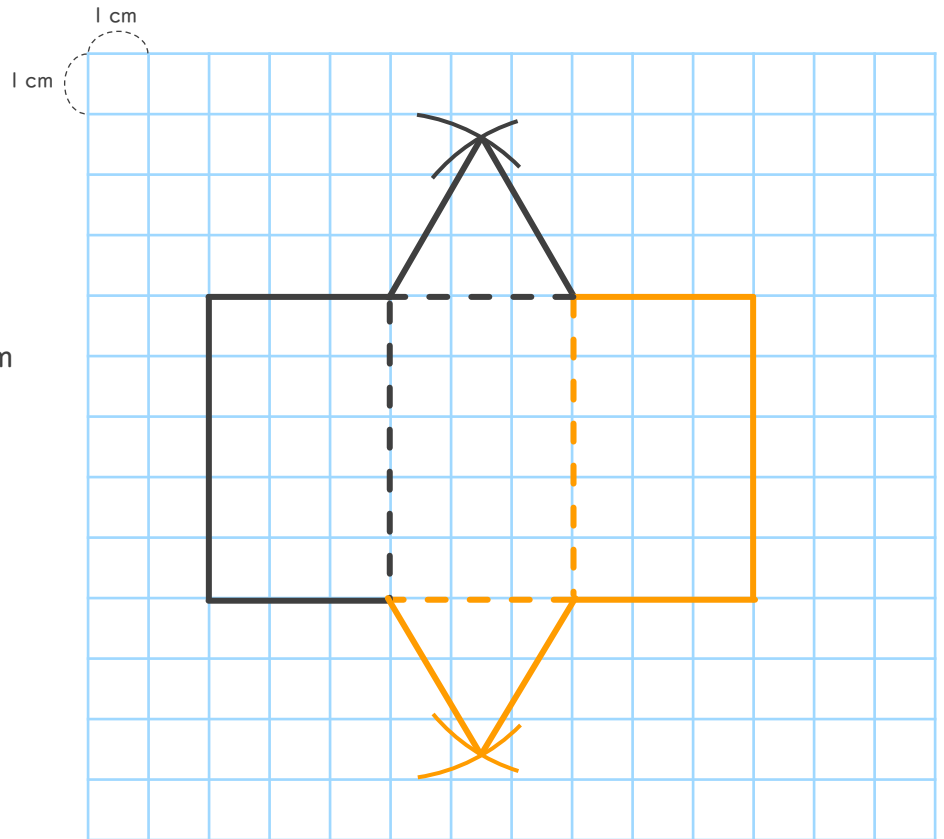
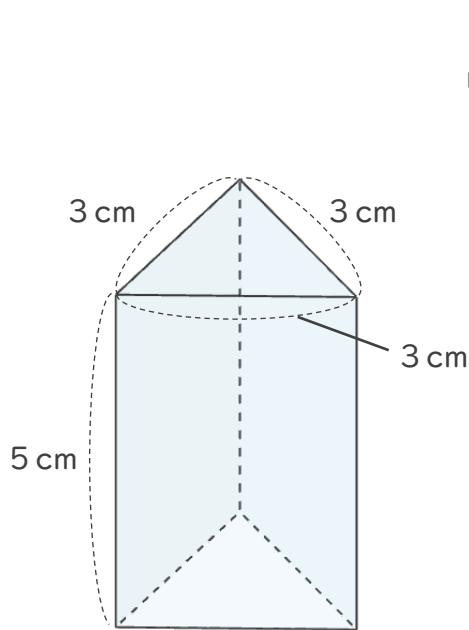
15

めざせ100点!



名まえ _____

1 つぎの三角柱の展開図をかきましょう。(50点)



2 次の四角柱の見取り図をかきましょう。(うすい線はなぞりましょう。)(50点)

