

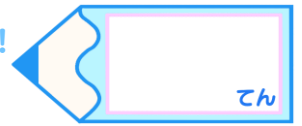


四角形と
三角形の面積 13

● 長方形から三角形を
引いて求める四角形の面積

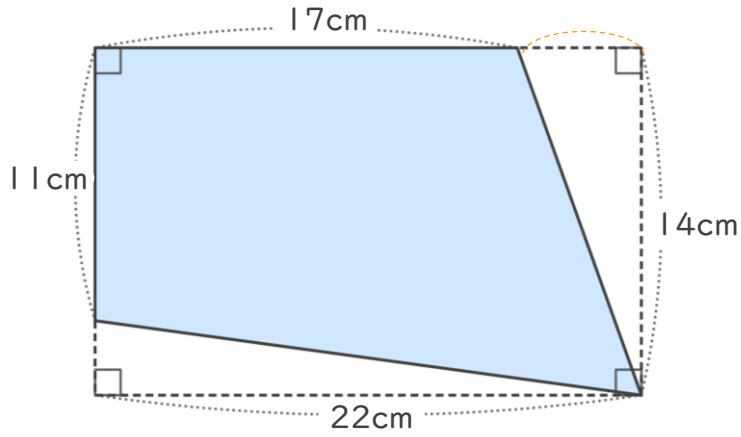
15

めざせ100点!



名まえ

・ 次の四角形の面積をもとめましょう。(100点)



<式・考え方>

答え：



四角形と
三角形の面積 13

● 長方形から三角形を
引いて求める四角形の面積

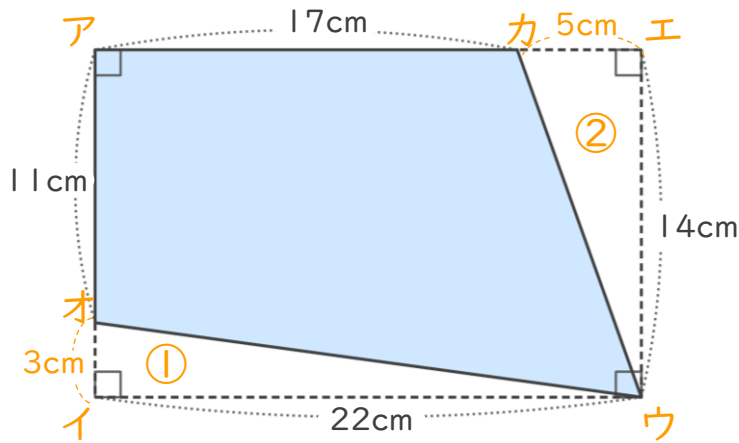
15

めざせ100点!



名まえ

・ 次の四角形の面積をもとめましょう。(100点)



<式・考え方>

$$14 \times 22 = 308 \quad (\text{長方形の面積})$$

$$14 - 11 = 3 \quad (\text{辺オイの長さ})$$

$$22 - 17 = 5 \quad (\text{辺カエの長さ})$$

$$3 \times 22 \div 2 = 33 \quad (\text{三角形①の面積})$$

$$5 \times 14 \div 2 = 35 \quad (\text{三角形②の面積})$$

$$308 - (33 + 35) = 240 \quad (\text{もとめる四角形の面積})$$

答え: 240cm^2