

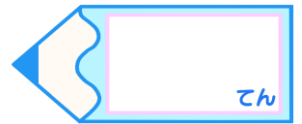


四角形と  
三角形の面積 6

● 高さが外にある  
三角形の面積

15

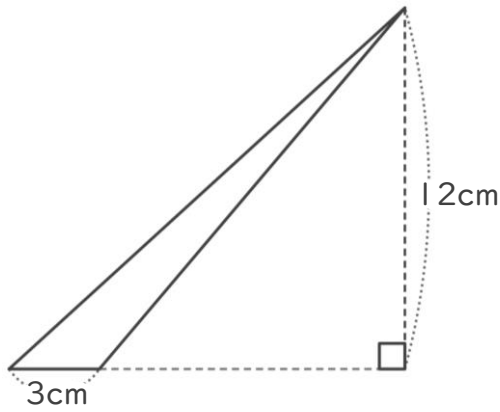
めざせ75点!



名まえ \_\_\_\_\_

・ 次の三角形の面積を計算でもとめましょう。(各25点)

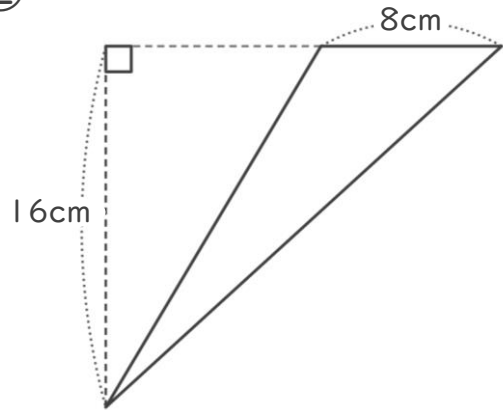
①



式:

答え: \_\_\_\_\_

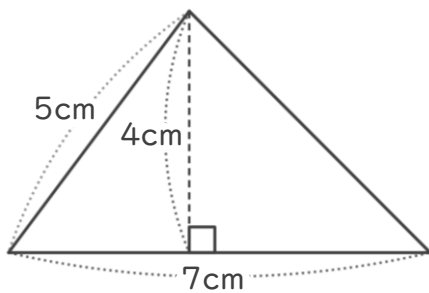
②



式:

答え: \_\_\_\_\_

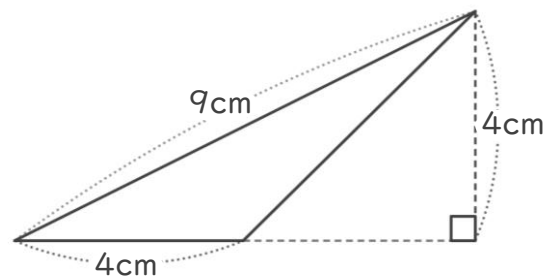
③



式:

答え: \_\_\_\_\_

④



式:

答え: \_\_\_\_\_

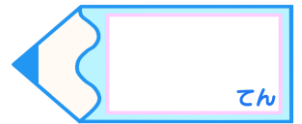


四角形と  
三角形の面積 6

● 高さが外にある  
三角形の面積

15

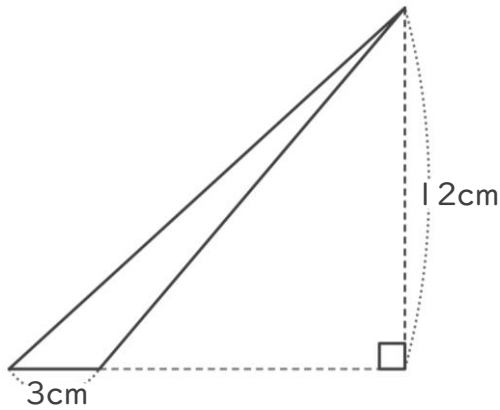
めざせ75点!



名まえ \_\_\_\_\_

・ 次の三角形の面積を計算でもとめましょう。(各25点)

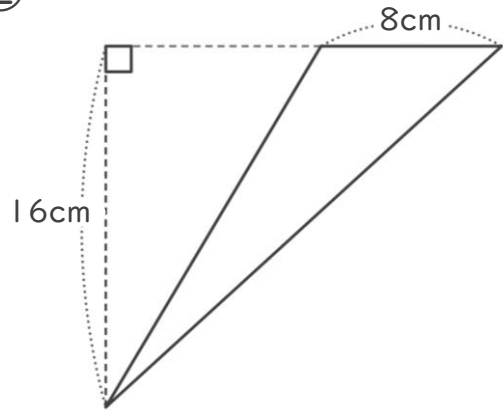
①



式:  $3 \times 12 \div 2 = 18$

答え:  $18\text{cm}^2$

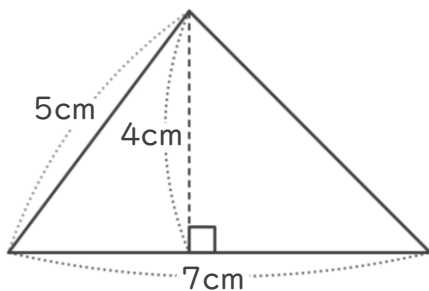
②



式:  $8 \times 16 \div 2 = 64$

答え:  $64\text{cm}^2$

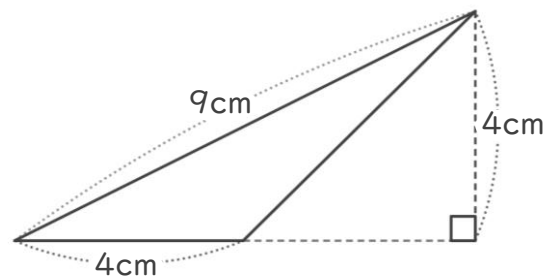
③



式:  $7 \times 4 \div 2 = 14$

答え:  $14\text{cm}^2$

④



式:  $4 \times 4 \div 2 = 8$

答え:  $8\text{cm}^2$