

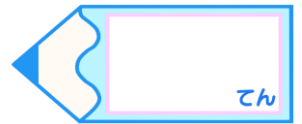


四角形と
三角形の面積 6

● 高さが外にある
三角形の面積

15

めざせ75点!

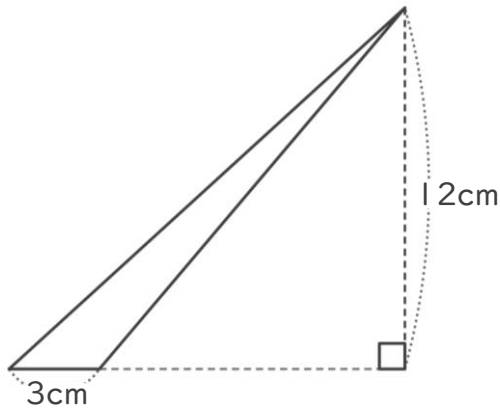


てん

名まえ _____

・ 次の三角形の面積を計算で求めましょう。(各25点)

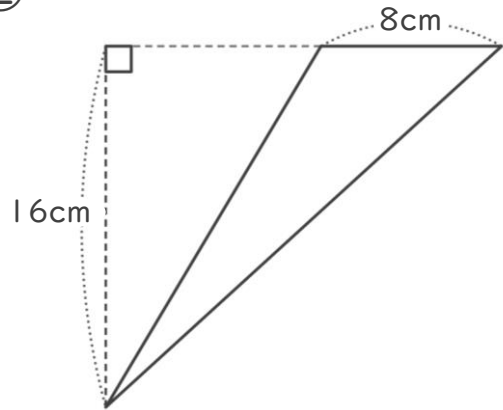
①



式：

答え： _____

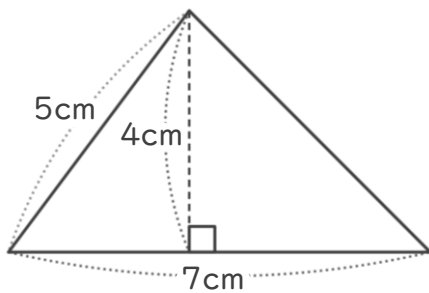
②



式：

答え： _____

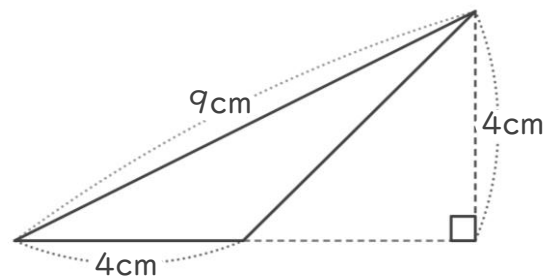
③



式：

答え： _____

④



式：

答え： _____

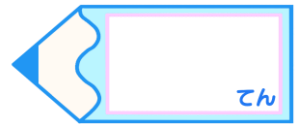


四角形と
三角形の面積 6

● 高さが外にある
三角形の面積

15

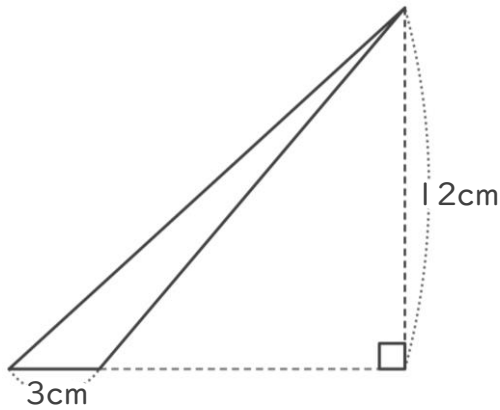
めざせ75点!



名まえ _____

・ 次の三角形の面積を計算で求めましょう。(各25点)

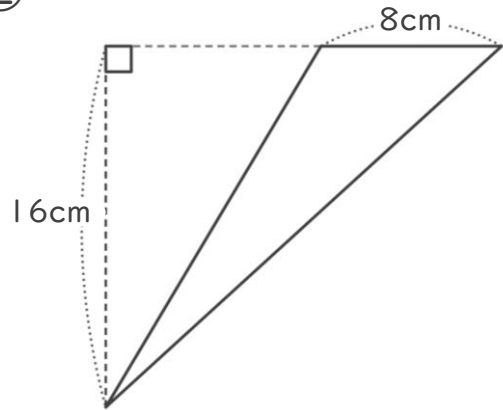
①



式: $3 \times 12 \div 2 = 18$

答え: 18cm^2

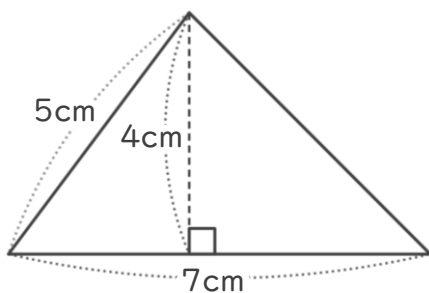
②



式: $8 \times 16 \div 2 = 64$

答え: 64cm^2

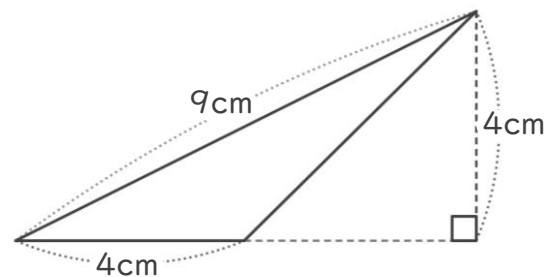
③



式: $7 \times 4 \div 2 = 14$

答え: 14cm^2

④



式: $4 \times 4 \div 2 = 8$

答え: 8cm^2