

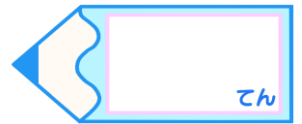


四角形と
三角形の面積 3

● 高さが外にある
平行四辺形の面積

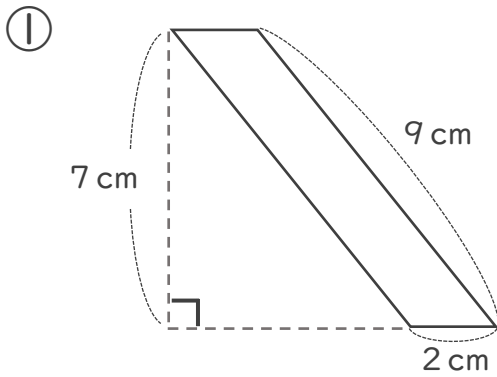
15

めざせ75点!



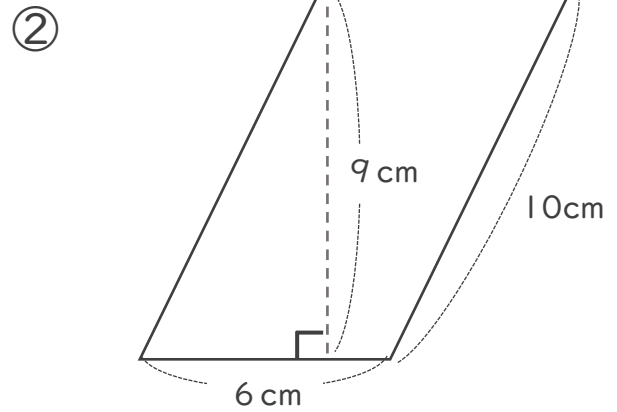
名まえ _____

・ 次の平行四辺形の面積を計算でもとめましょう。



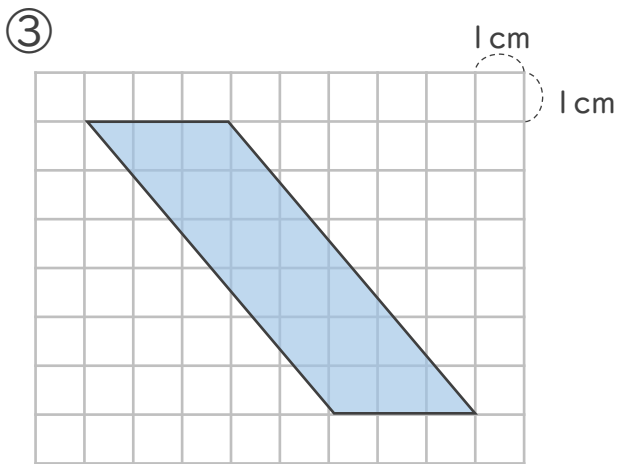
式：

答え： _____



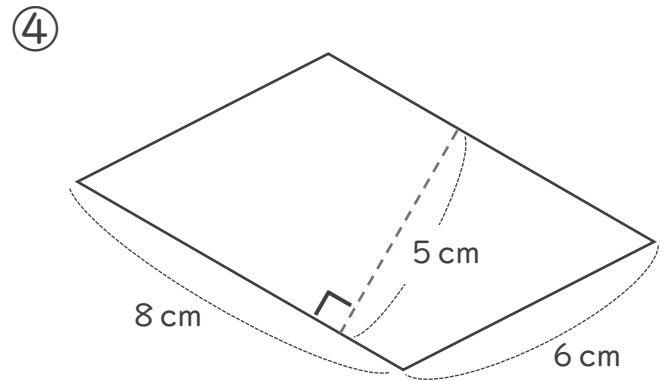
式：

答え： _____



式：

答え： _____



式：

答え： _____

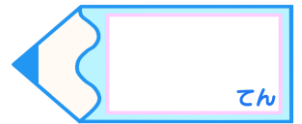


四角形と
三角形の面積 3

● 高さが外にある
平行四辺形の面積

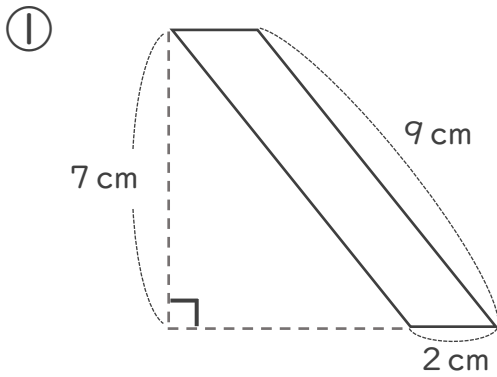
15

めざせ75点!



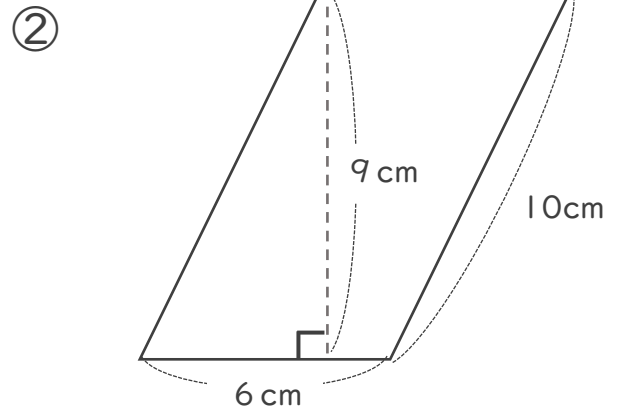
名まえ

・ 次の平行四辺形の面積を計算でもとめましょう。



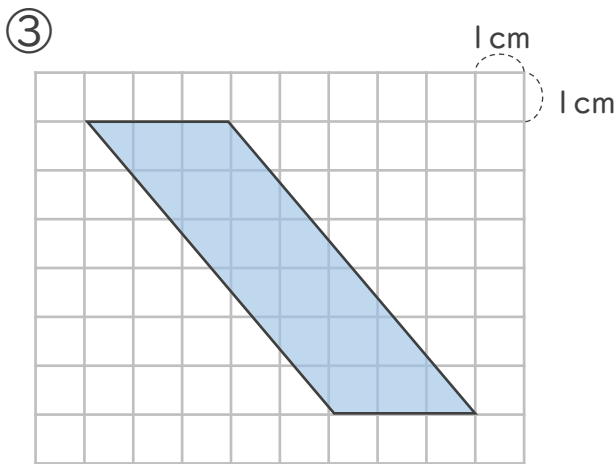
式: $2 \times 7 = 14$

答え: 14 cm^2



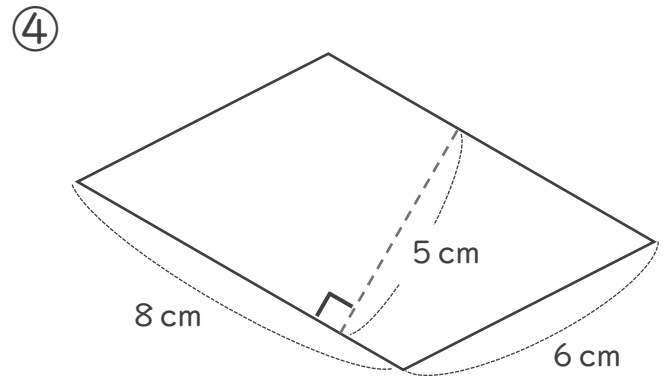
式: $6 \times 9 = 54$

答え: 54 cm^2



式: $3 \times 6 = 18$

答え: 18 cm^2



式: $8 \times 5 = 40$

答え: 40 cm^2