



四角形と  
三角形の面積 3

● 高さが外にある  
平行四辺形の面積

15

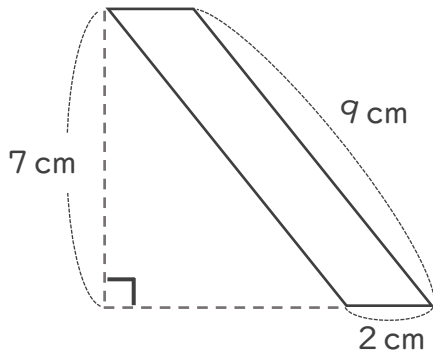
めざせ75点!



名まえ

・ 次の平行四辺形の面積を計算で求めましょう。

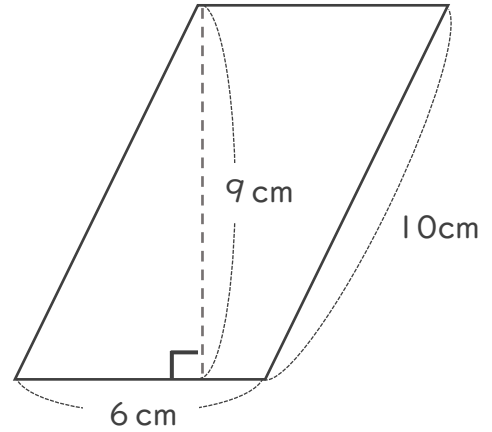
①



式：

答え：

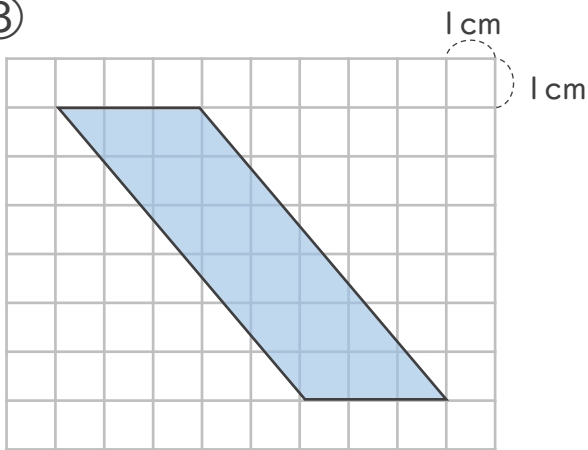
②



式：

答え：

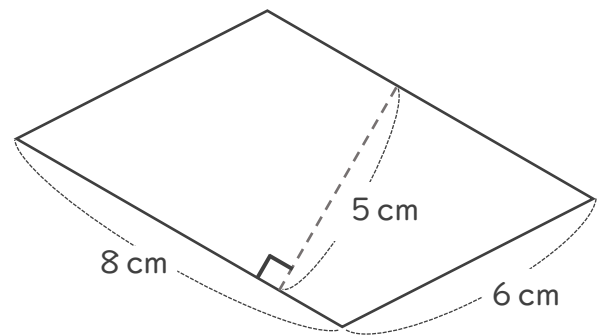
③



式：

答え：

④



式：

答え：

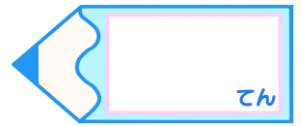


# 四角形と 三角形の面積 3

● 高さが外にある  
平行四辺形の面積

# 15

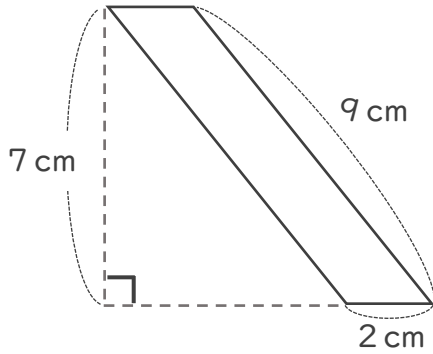
めざせ75点!



名まえ

・ 次の平行四辺形の面積を計算で求めましょう。

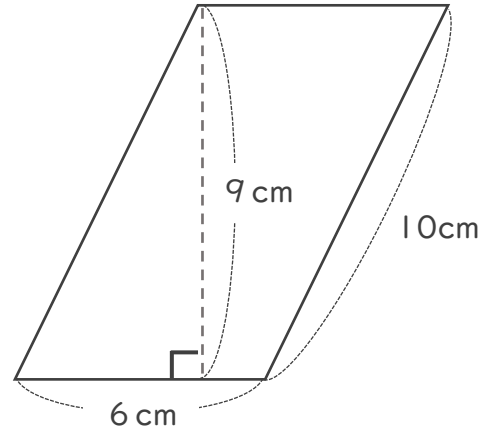
①



式:  $2 \times 7 = 14$

答え:  $14 \text{ cm}^2$

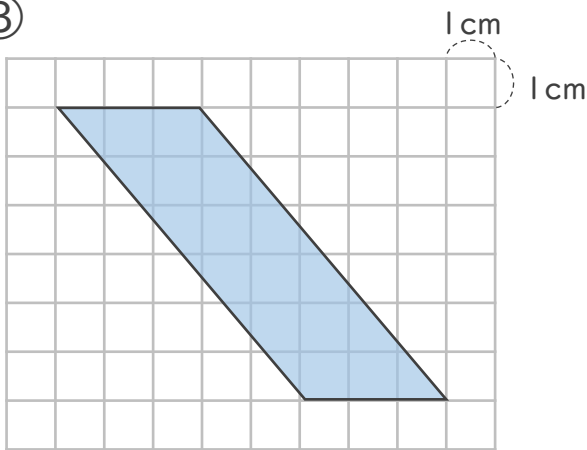
②



式:  $6 \times 9 = 54$

答え:  $54 \text{ cm}^2$

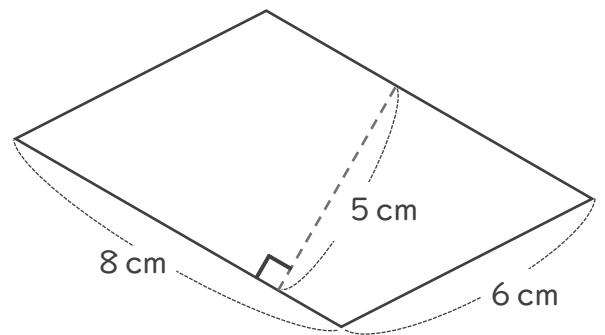
③



式:  $3 \times 6 = 18$

答え:  $18 \text{ cm}^2$

④



式:  $8 \times 5 = 40$

答え:  $40 \text{ cm}^2$