

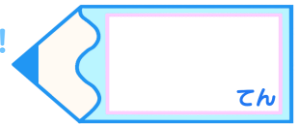


四角形と
三角形の面積 16

● すき間のある
平行四辺形の面積

16

めざせ100点!

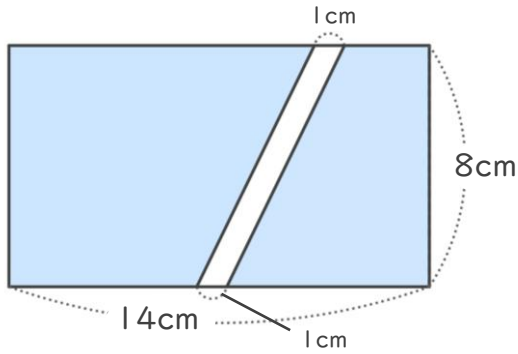


名まえ

・色をぬった部分の面積をもとめましょう。(各50点)

① 長方形

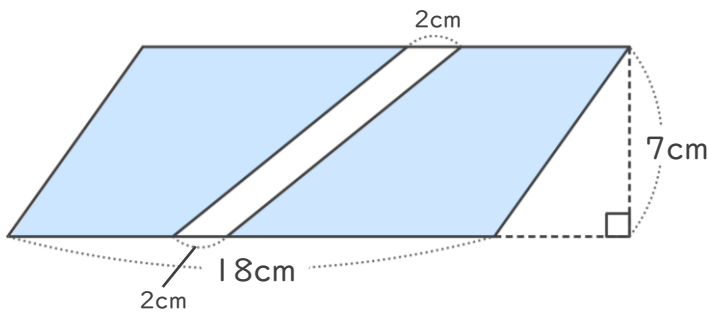
<式>



答え:

② 平行四辺形

<式>



答え:

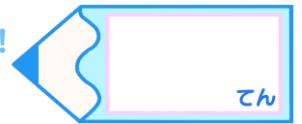


四角形と
三角形の面積 16

● すき間のある
平行四辺形の面積

16

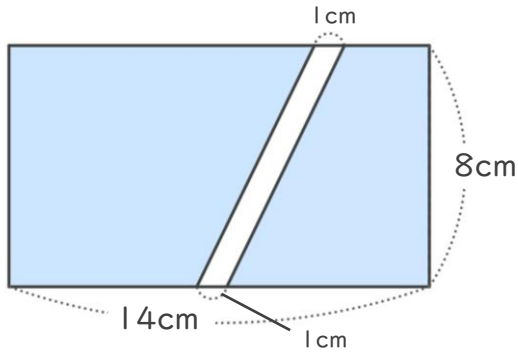
めざせ100点!



名まえ _____

・色をぬった部分の面積をもとめましょう。(各50点)

① 長方形

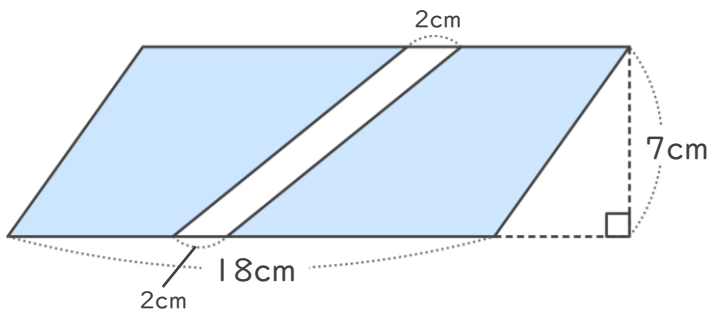


<式>

$$8 \times (14 - 1) = 104$$

答え: 104cm²

② 平行四辺形



<式>

$$(18 - 2) \times 7 = 112$$

答え: 112cm²

