

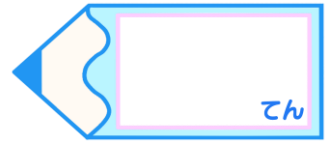


正多角形と
円周の長さ 15

16

◎ ドーナツ形の周りの長さ

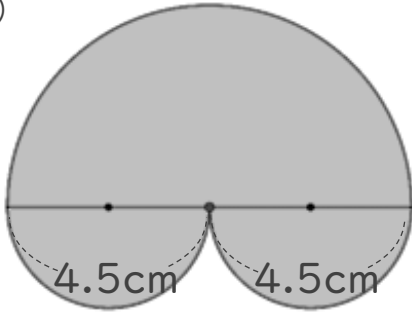
目指せ100点!



名まえ _____

・ 次の図の色を塗った部分の周りの長さを求めましょう。(各50点)

①



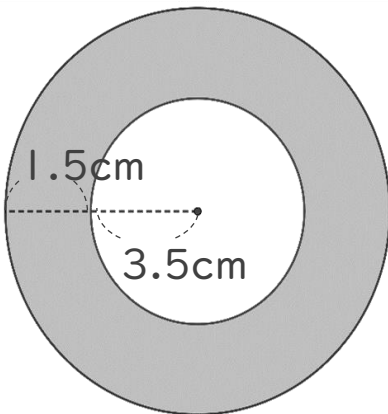
式① :

式② :

式 :

答え : _____

②



式① :

式② :

①+② :

答え : _____

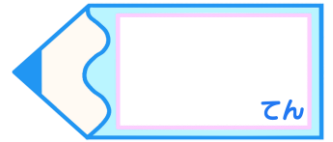


正多角形と
円周の長さ 15

● ドーナツ形の周りの長さ

16

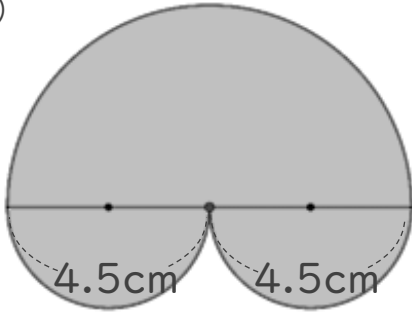
目指せ100点!



名まえ

・ 次の図の色を塗った部分の周りの長さを求めましょう。(各50点)

①



大きい半円の直径は 9 cm

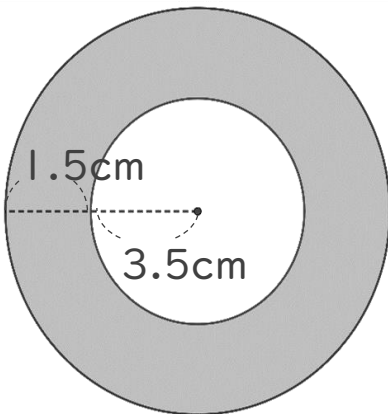
$$\text{式①} : 9 \times 3.14 \div 2 = 14.13$$

$$\text{式②} : 4.5 \times 3.14 = 14.13$$

$$\text{式} : 14.13 + 14.13 = 28.26$$

答え : 28.26 cm

②



大きい円の直径は 10 cm

$$\text{式①} : 10 \times 3.14 = 31.4$$

小さい円の直径は 7 cm

$$\text{式②} : 7 \times 3.14 = 21.98$$

$$\text{①} + \text{②} : 31.4 + 21.98 = 53.38$$

答え : 53.38 cm