



四角形と  
三角形の面積 15

● ブーメラン型の面積を  
たし算で求める

16

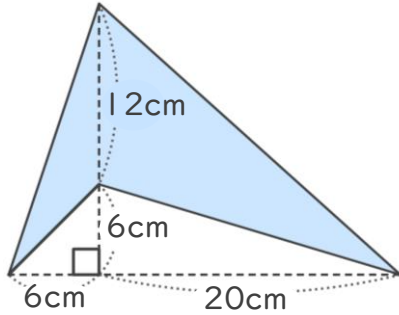
めざせ100点!



名まえ \_\_\_\_\_

・ 次の四角形の面積を計算で求めましょう。(各50点)

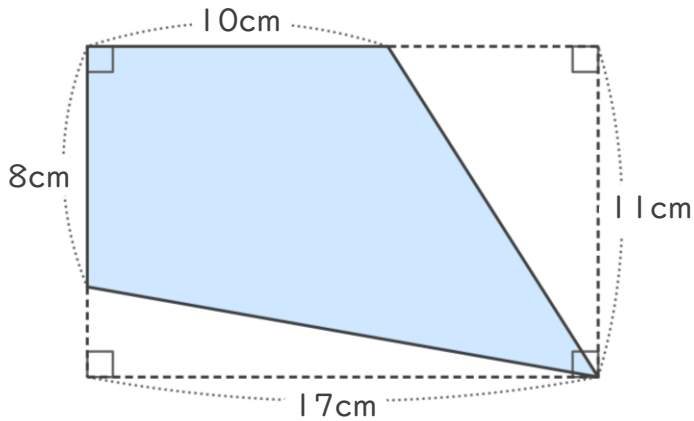
①



<式・考え方>

答え： \_\_\_\_\_

②



<式・考え方>

答え： \_\_\_\_\_



四角形と  
三角形の面積 15

● ブーメラン型の面積を  
たし算で求める

16

めざせ100点!

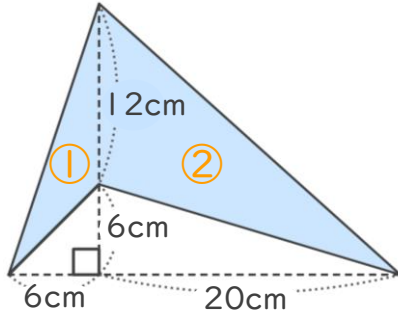


名まえ \_\_\_\_\_

・ 次の四角形の面積を計算で求めましょう。(各50点)

①

※ 三角形の面積の差を利用して求めても良いです。



<式・考え方>

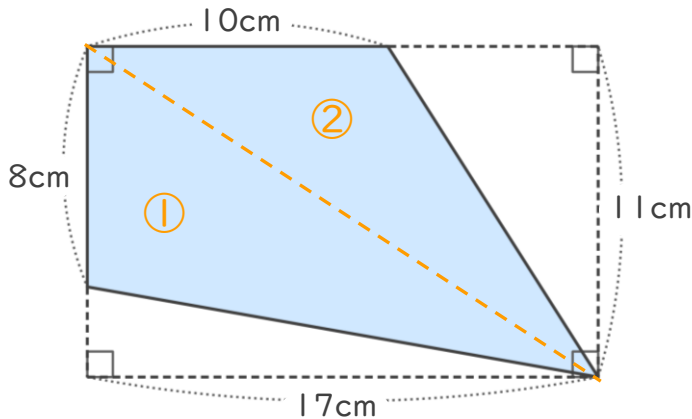
$$12 \times 6 \div 2 = 36 \quad (\text{①の三角形の面積})$$

$$12 \times 20 \div 2 = 120 \quad (\text{②の三角形の面積})$$

$$36 + 120 = 156 \quad (\text{①と②の面積の和})$$

答え: 156cm<sup>2</sup>

②



<式・考え方>

$$8 \times 17 \div 2 = 68 \quad (\text{①の三角形の面積})$$

$$10 \times 11 \div 2 = 55 \quad (\text{②の三角形の面積})$$

$$68 + 55 = 123 \quad (\text{①と②の面積の差})$$

答え: 123cm<sup>2</sup>