



四角形と  
三角形の面積 14

● プーマラン型の面積を  
ひき算で求める

16

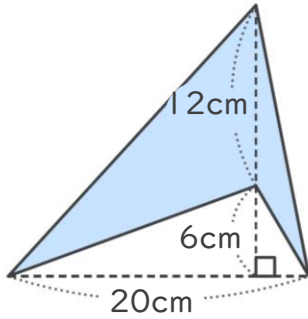
めざせ100点!



名まえ

・次の四角形の面積を計算でもとめましょう。

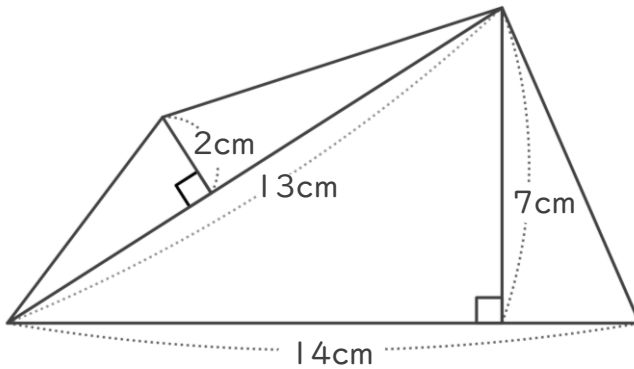
①



<式・考え方>

答え：

②



<式・考え方>

答え：



四角形と  
三角形の面積 14

● プーマラン型の面積を  
ひき算で求める

16

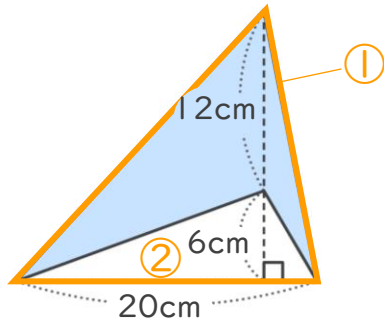
めざせ100点!



名まえ

・次の四角形の面積を計算でもとめましょう。

①



<式・考え方>

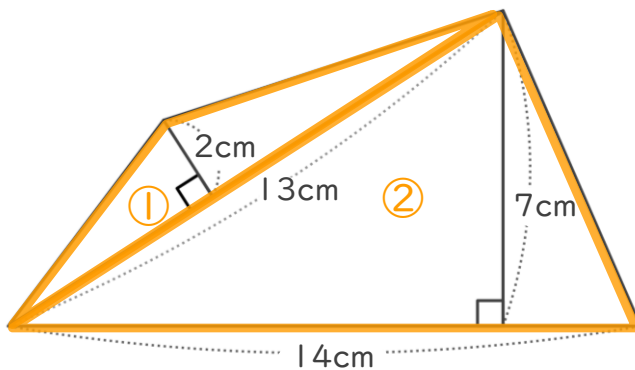
$$12 + 6 = 18 \quad (\text{①の三角形の高さ})$$

$$20 \times 18 \div 2 = 180 \quad (\text{①の三角形の面積})$$

$$20 \times 6 \div 2 = 60 \quad (\text{②の白い三角形の面積})$$

$$180 - 60 = 120 \quad (\text{①と②の面積の差}) \quad \text{答え: } \underline{120\text{cm}^2}$$

②



<式・考え方>

$$13 \times 2 \div 2 = 13 \quad (\text{①の三角形の面積})$$

$$14 \times 7 \div 2 = 49 \quad (\text{②の三角形の面積})$$

$$13 + 49 = 62 \quad (\text{①と②の面積の和}) \quad \text{答え: } \underline{62\text{cm}^2}$$

