



四角形と  
三角形の面積 12

● 三角形の和で求める  
四角形の面積

16

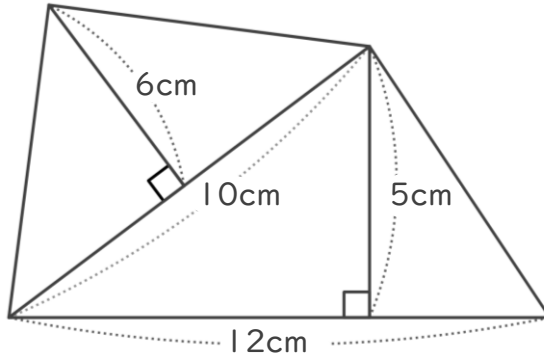
めざせ100点!



名まえ

・次の四角形の面積を計算でもとめましょう。(各50点)

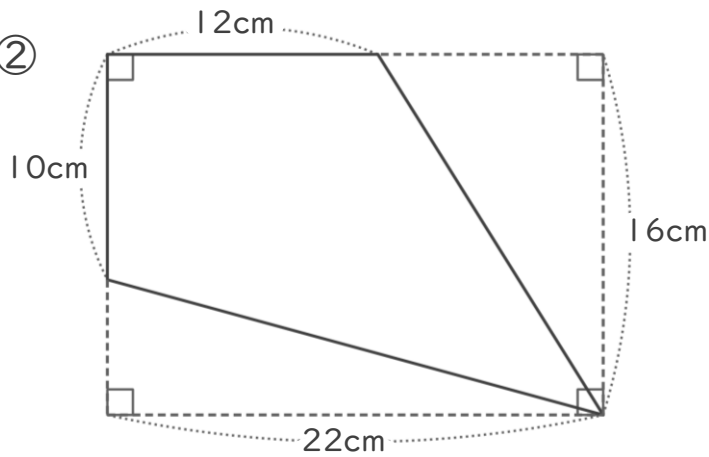
①



<式・考え方>

答え：

②



<式・考え方>

答え：

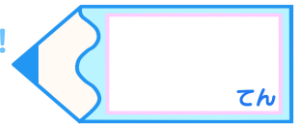


# 四角形と 三角形の面積 12

● 三角形の和で求める  
四角形の面積

16

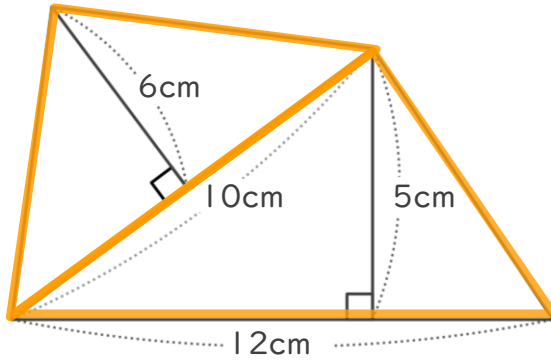
めざせ100点!



名まえ

・次の四角形の面積を計算でもとめましょう。(各50点)

①



<式・考え方>

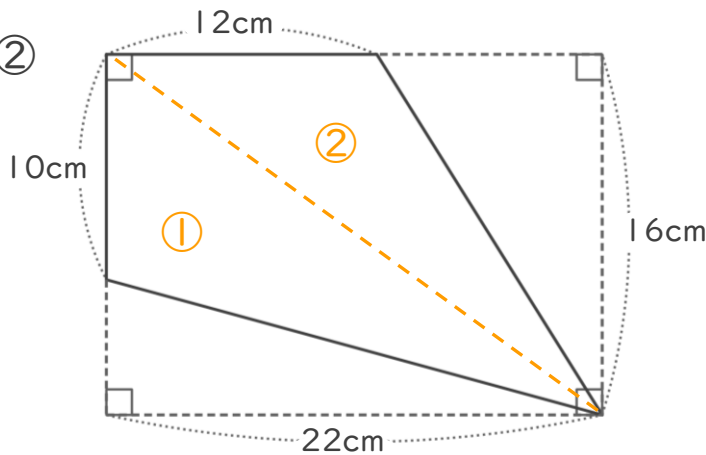
$$10 \times 6 \div 2 = 30$$

$$12 \times 5 \div 2 = 30$$

$$30 + 30 = 60$$

答え:  $60\text{cm}^2$

②



<式・考え方>

$$10 \times 22 \div 2 = 110$$

$$12 \times 16 \div 2 = 96$$

$$110 + 96 = 206$$

答え:  $206\text{cm}^2$