

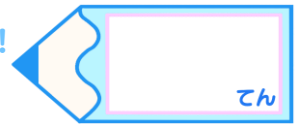


四角形と 三角形の面積 12

● 三角形の和で求める
四角形の面積

16

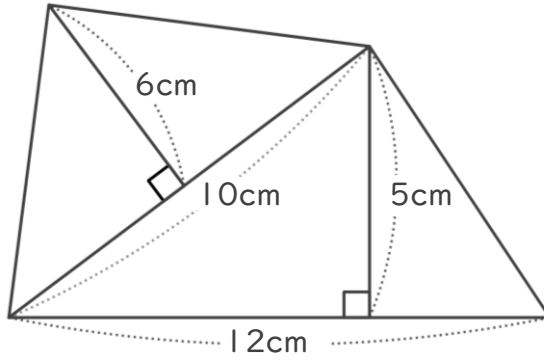
めざせ100点!



名まえ _____

・次の四角形の面積を計算で求めましょう。(各50点)

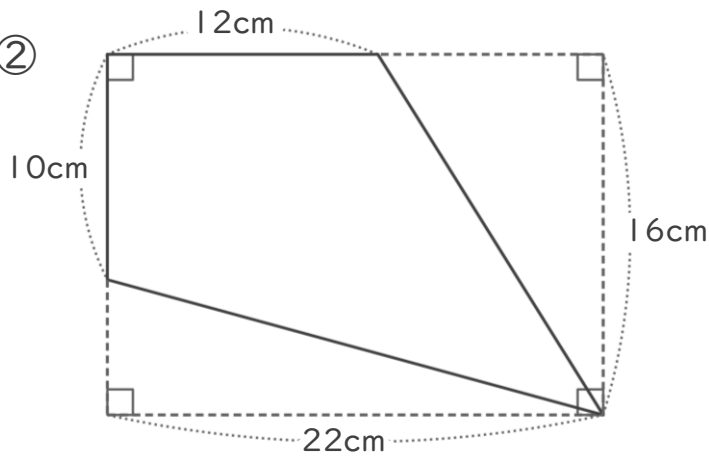
①



<式・考え方>

答え： _____

②



<式・考え方>

答え： _____

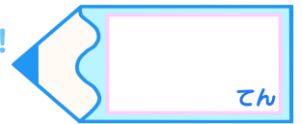


四角形と 三角形の面積 12

● 三角形の和で求める
四角形の面積

16

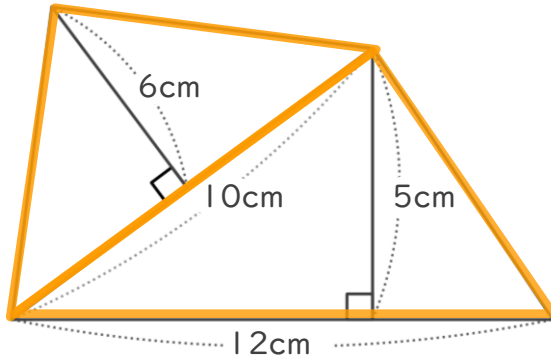
めざせ100点!



名まえ _____

・次の四角形の面積を計算で求めましょう。(各50点)

①



<式・考え方>

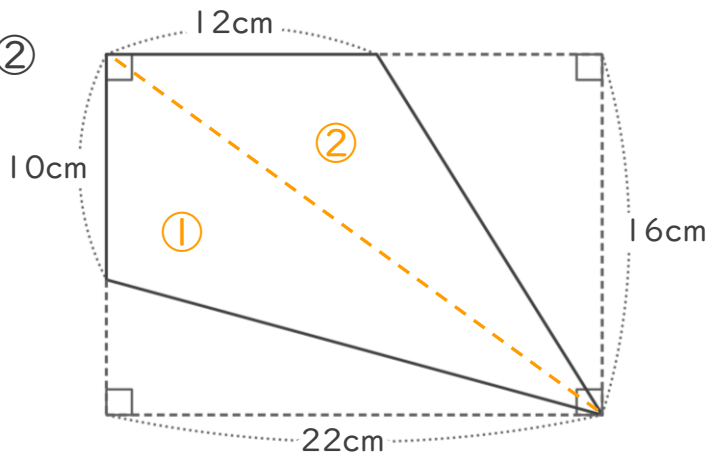
$$10 \times 6 \div 2 = 30$$

$$12 \times 5 \div 2 = 30$$

$$30 + 30 = 60$$

答え: 60cm²

②



<式・考え方>

$$10 \times 22 \div 2 = 110$$

$$12 \times 16 \div 2 = 96$$

$$110 + 96 = 206$$

答え: 206cm²