

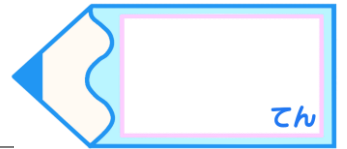


図形の角 3

● 三角形の外角

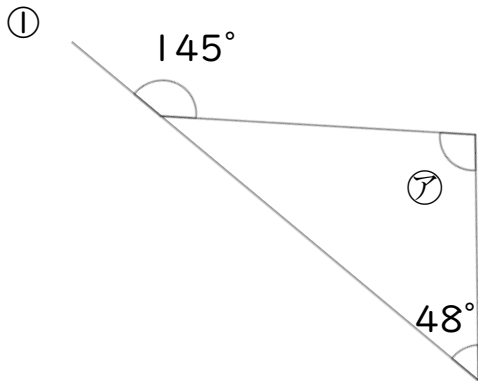
16

目指せ75点!



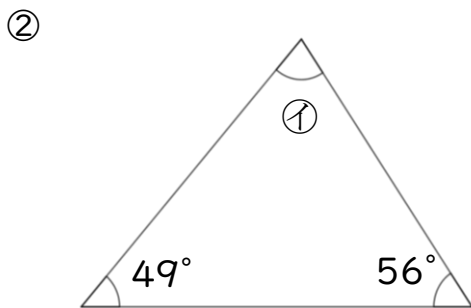
名まえ _____

・次の図で、㉞~㉟の角度は何度ですか。計算で求めましょう。(各25点)



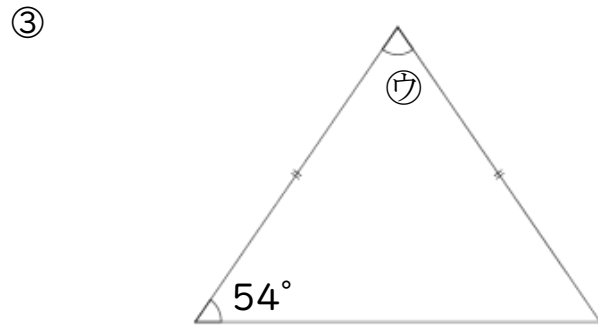
㉞ = _____

答え: _____



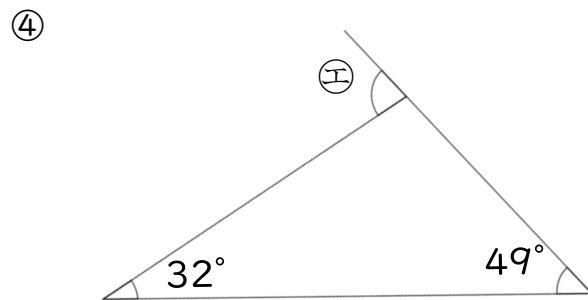
㉟ = _____

答え: _____



㉟ = _____

答え: _____



㊱ = _____

答え: _____

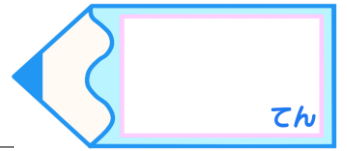


図形の角 3

● 三角形の外角

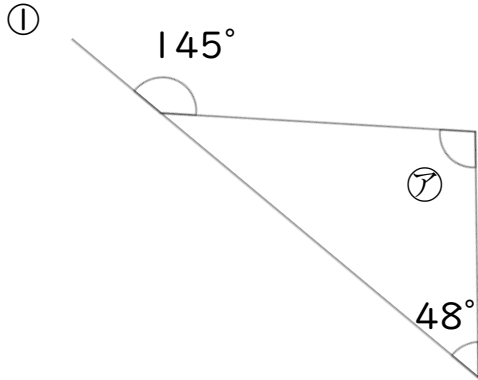
16

目指せ75点!



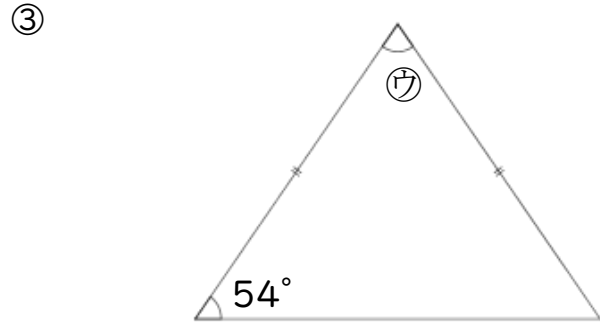
名まえ _____

・次の図で、㉞～㉟の角度は何度ですか。計算で求めましょう。(各25点)



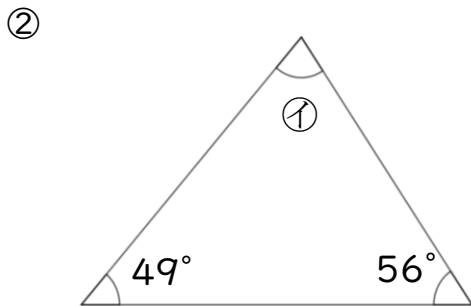
$$\begin{aligned} \textcircled{㉞} &= 145 - 48 \\ &= 97 \end{aligned}$$

答え： 97°



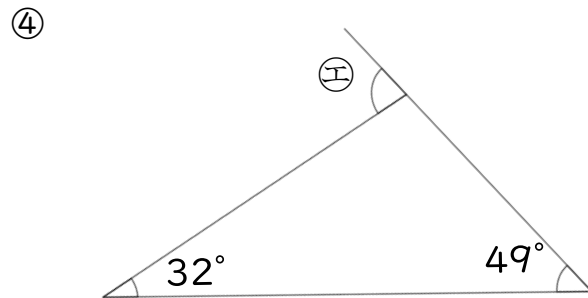
$$\begin{aligned} \textcircled{㉟} &= 180 - 54 \times 2 \\ &= 180 - 108 \\ &= 72 \end{aligned}$$

答え： 72°



$$\begin{aligned} \textcircled{㉠} &= 180 - (49 + 56) \\ &= 180 - 105 \\ &= 75 \end{aligned}$$

答え： 75°



$$\begin{aligned} \textcircled{㉡} &= 32 + 49 \\ &= 81 \end{aligned}$$

答え： 81°