

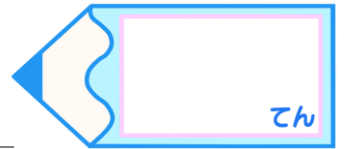


# 図形の角 3

## ● 三角形の外角

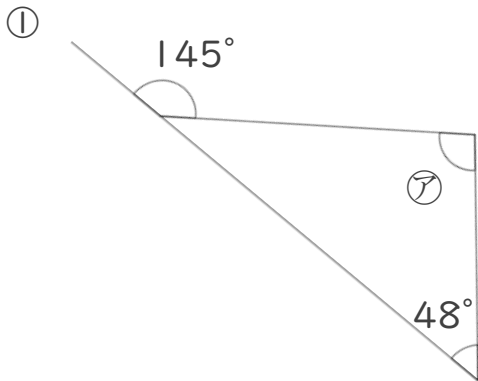
16

目指せ75点!



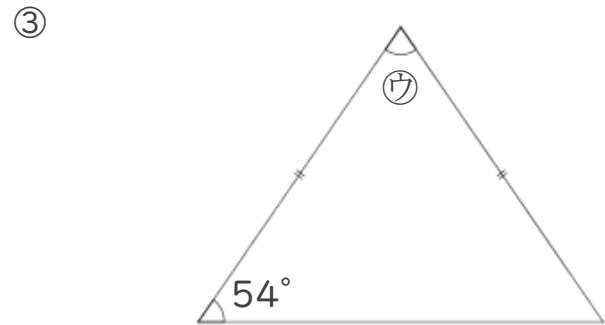
名まえ

・次の図で、㉞～㉟の角度は何度ですか。計算で求めましょう。(各25点)



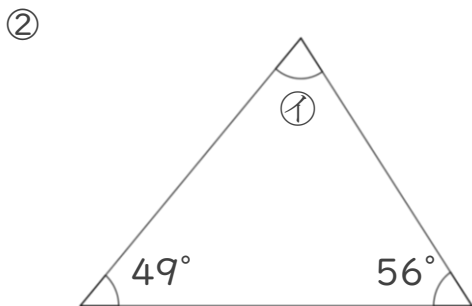
㉞ =

答え：



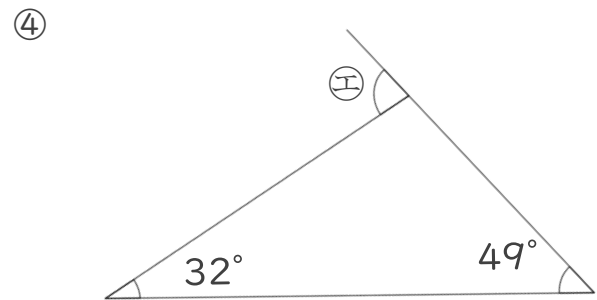
㉟ =

答え：



㉠ =

答え：



㉡ =

答え：

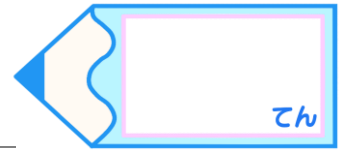


# 図形の角 3

## ● 三角形の外角

16

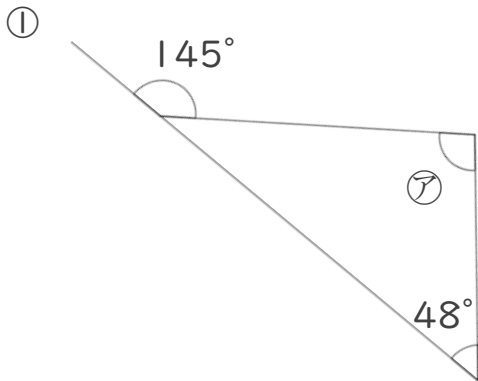
目指せ75点!



名まえ \_\_\_\_\_

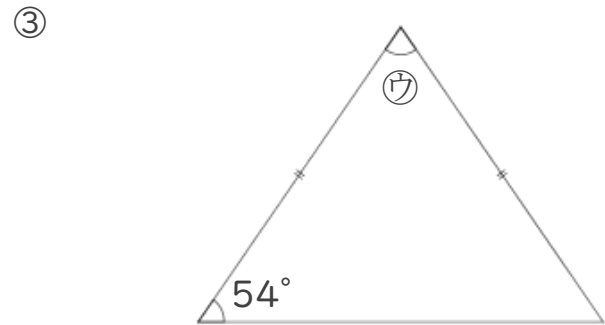
てん

・次の図で、㉞～㉟の角度は何度ですか。計算で求めましょう。(各25点)



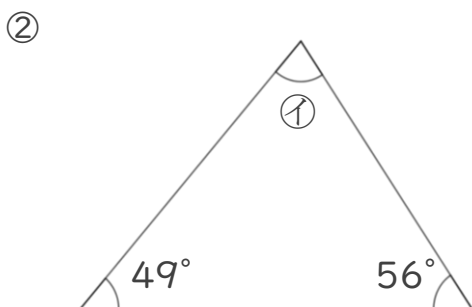
$$\begin{aligned} \textcircled{㉞} &= 145 - 48 \\ &= 97 \end{aligned}$$

答え: 97°



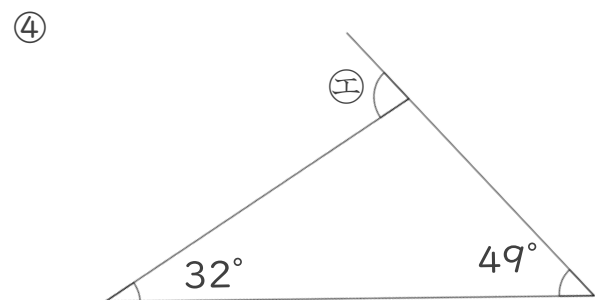
$$\begin{aligned} \textcircled{㉟} &= 180 - 54 \times 2 \\ &= 180 - 108 \\ &= 72 \end{aligned}$$

答え: 72°



$$\begin{aligned} \textcircled{㉞} &= 180 - (49 + 56) \\ &= 180 - 105 \\ &= 75 \end{aligned}$$

答え: 75°



$$\begin{aligned} \textcircled{㉟} &= 32 + 49 \\ &= 81 \end{aligned}$$

答え: 81°