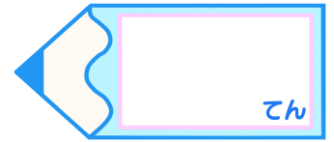




正多角形と
円周の長さ 18 16

◎ 円周の文章問題

目指せ100点!



名まえ

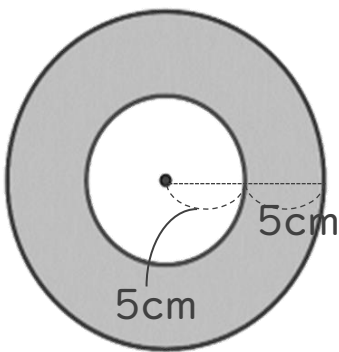
・ 次の問いに答えなさい。(各50点)

① 直径の長さが8 cmのケーキがあります。このケーキのまわりの長さは何cmですか。

式：

答え：

② 次の図の色を塗った部分の周りの長さを求めましょう。



式：

答え：



正多角形と
円周の長さ 18



◎ 円周の文章問題

目指せ100点!



名まえ

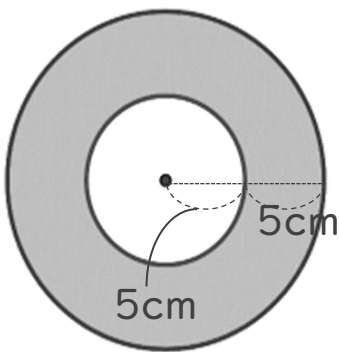
・ 次の問いに答えなさい。(各50点)

① 直径の長さが8 cmのケーキがあります。このケーキのまわりの長さは何cmですか。

$$\text{式： } 8 \times 3.14 = 25.12$$

答え： 25.12 cm

② 次の図の色を塗った部分の周りの長さを求めましょう。



大きい円の直径は20 cm

小さい円の直径は10 cm

$$\begin{aligned} \text{式： } & 20 \times 3.14 + 10 \times 3.14 \\ & = (20 + 10) \times 3.14 \\ & = 30 \times 3.14 \\ & = 94.2 \end{aligned}$$

答え： 94.2 cm