

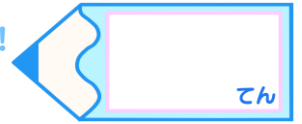


正多角形と
円周の長さ 17

16

◎ 円周の文章問題

めざせ100点!



名まえ _____

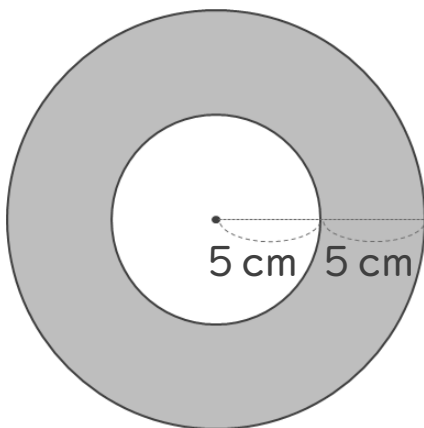
・ 次の問いに答えなさい。(各50点)

① 直径の長さが9.5cmのケーキがあります。このケーキの周りの長さは何cmですか。

式：

答え： _____

② 次の図の色をぬった部分の周りの長さを求めましょう。



式：

答え： _____

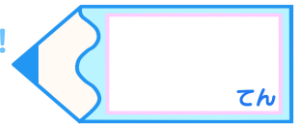


正多角形と
円周の長さ17

16

◎ 円周の文章問題

めざせ100点!



名まえ

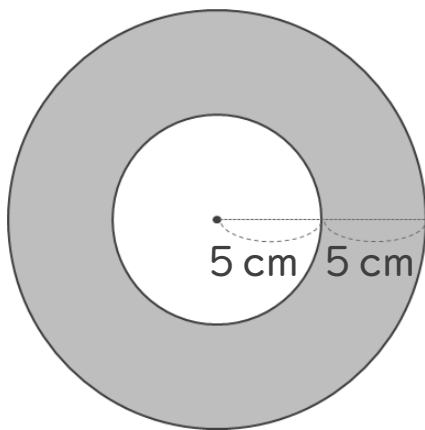
・ 次の問いに答えなさい。(各50点)

① 直径の長さが9.5cmのケーキがあります。このケーキの周りの長さは何cmですか。

$$\text{式： } 9.5 \times 3.14 = 29.83$$

答え： 29.83 cm

② 次の図の色をぬった部分の周りの長さを求めましょう。



大きい円の直径は20 cm

小さい円の直径は10 cm

$$\begin{aligned} \text{式： } & 20 \times 3.14 + 10 \times 3.14 \\ & = (20 + 10) \times 3.14 \\ & = 30 \times 3.14 \\ & = 94.2 \end{aligned}$$

答え： 94.2 cm