



直方体や 立方体の体積 7

◎ 凸立体の体積を
上下に分けて求める

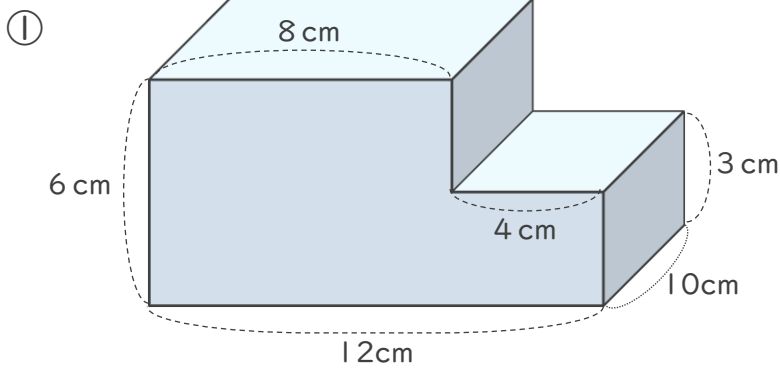
16

めざせ75点!



名まえ _____

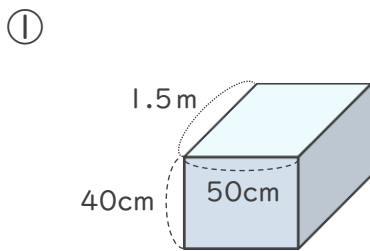
次の立体の体積を求めましょう。(50点)



式

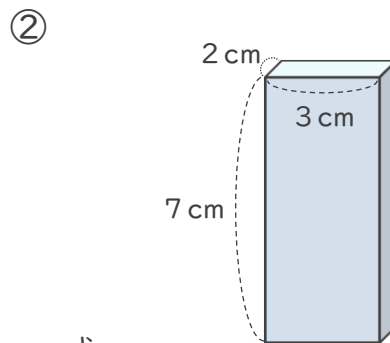
答え ()

2 次の直方体や立方体の体積は何 cm^3 ですか。(各25点)



式

答え ()



式

答え ()





直方体や 立方体の体積 7

● 凸立体の体積を
上下に分けて求める

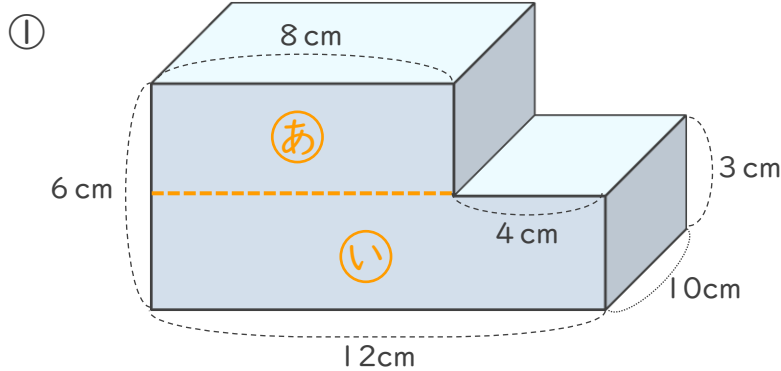
16

めざせ75点!



名まえ _____

次の立体の体積を求めましょう。(50点)



式 ①の体積は、 $10 \times 8 \times 3 = 240$ (cm³)

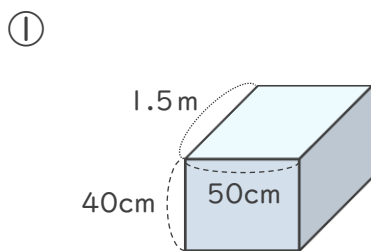
②の高さは、 $6 - 3 = 3$

③の体積は、 $10 \times 12 \times 3 = 360$ (cm³)

④と⑤を合わせた体積は、 $240 + 360 = 600$ (cm³)

答え (600cm³)

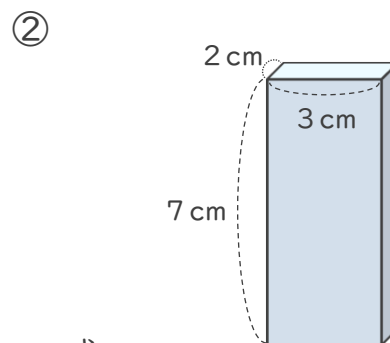
2 次の直方体や立方体の体積は何cm³ですか。(各25点)



式

$$150 \times 50 \times 40 = 300000$$

答え (300000cm³)



式

$$2 \times 3 \times 7 = 42$$

答え (42cm³)