



直方体や 立方体の体積 6

● 凸立体の体積を
左右に分けて求める

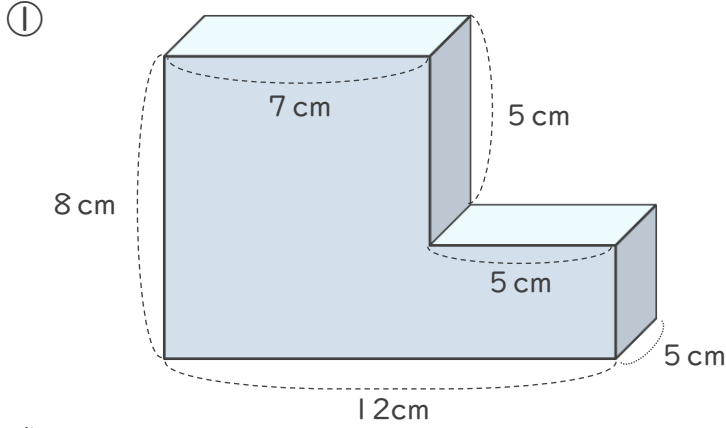
16

めざせ75点!



名まえ _____

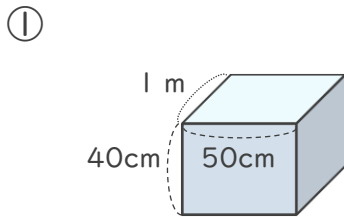
1 次の立体の体積を求めましょう。(50点)



式

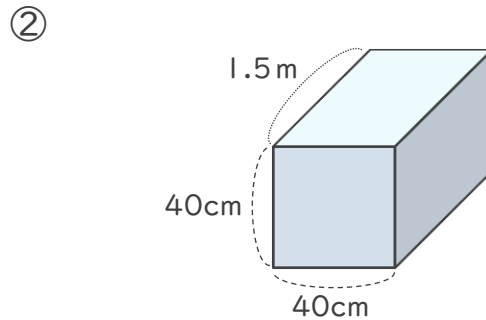
答え ()

2 次の直方体の体積は何 cm^3 ですか。(各25点)



式

答え ()



式

答え ()



直方体や 立方体の体積 6

● 凸立体の体積を
左右に分けて求める

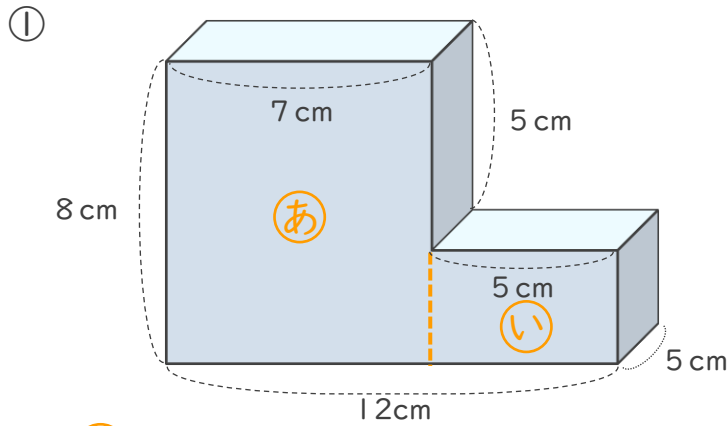
16

めざせ75点!



名まえ _____

次の立体の体積を求めましょう。(50点)



式 ①の体積は、 $5 \times 7 \times 8 = 280 \text{ (cm}^3\text{)}$

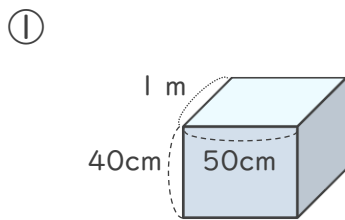
②の高さは、 $8 - 5 = 3 \text{ (cm)}$

③の体積は、 $5 \times 5 \times 3 = 75 \text{ (cm}^3\text{)}$

④と⑤を合わせた体積は、 $280 + 75 = 355 \text{ (cm}^3\text{)}$

答え (355cm^3)

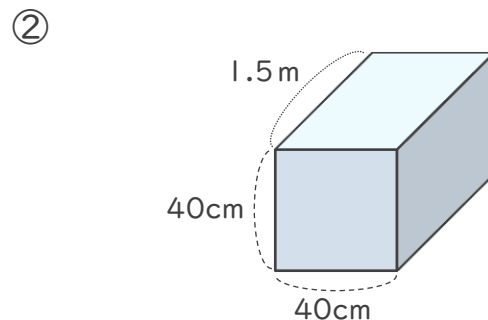
2 次の直方体の体積は何 cm^3 ですか。(各25点)



式

$$100 \times 50 \times 40 = 200000$$

答え (200000cm^3)



式

$$150 \times 40 \times 40 = 240000$$

答え (240000cm^3)

