



正多角形と  
円周の長さ 14

16

● 半円を組み合わせた形の  
周りの長さ

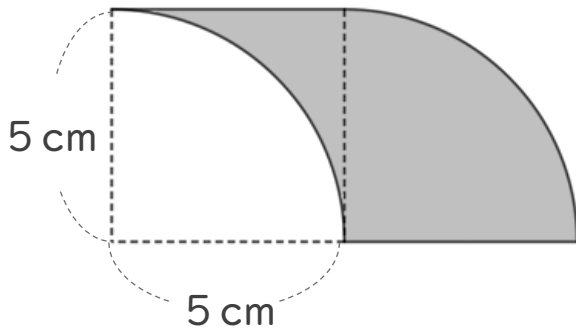
めざせ100点!



名まえ

・ 次の図の色をぬった部分の周りの長さを求めましょう。(50点)

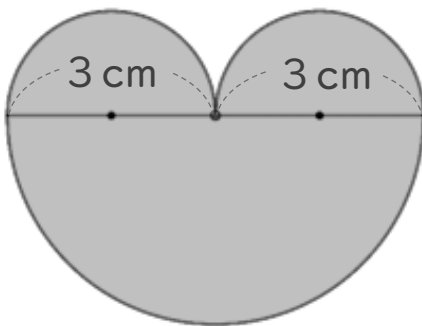
①



式：

答え：

②



式①：

式②：

式：

答え：





正多角形と  
円周の長さ 14

● 半円を組み合わせた形の  
周りの長さ

16

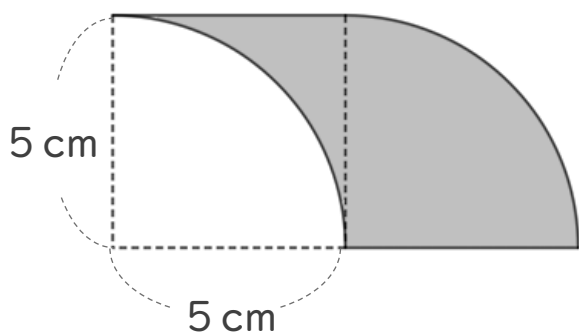
めざせ100点!



名まえ

・ 次の図の色をぬった部分の周りの長さを求めましょう。(50点)

①

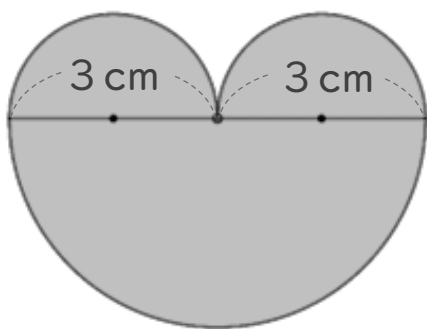


移動してできる半円の直径は 10 cm

$$\begin{aligned} \text{式} : & 10 \times 3.14 \div 2 + 10 \\ & = 31.4 \div 2 + 10 \\ & = 15.7 + 10 \\ & = 25.7 \end{aligned}$$

答え : 25.7 cm

②



大きい半円の直径は 6 cm

$$\text{式①} : 6 \times 3.14 \div 2 = 9.42$$

$$\text{式②} : 3 \times 3.14 = 9.42$$

$$\text{式} : 9.42 + 9.42 = 18.84$$

答え : 18.84 cm

