



直方体や 立方体の体積 12

16

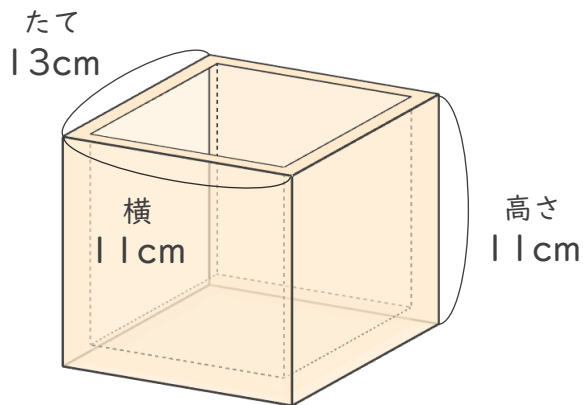
◎ 厚さのある入れ物の容積

めざせ80点!



名まえ _____

1 厚さ1cmの板で、次のような直方体の入れものがあります。この入れものについて次の問いに答えましょう。



① 内のりのたて・横・高さはそれぞれ何cmですか。(各10点)

たて (cm) ・横 (cm) ・高さ (cm)

② この入れものの容積を求めましょう。(式・答え 各15点)

式:

答え (cm^3)

2 にあてはまる数を書きましょう。(各20点)

① 10mL = cm^3

② 7L = cm^3





直方体や 立方体の体積 12

16

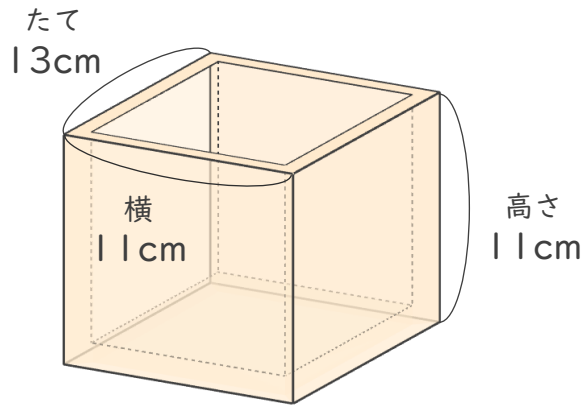
● 厚さのある入れ物の容積

めざせ80点!



名まえ _____

1 厚さ1cmの板で、次のような直方体の入れものがあります。この入れものについて次の問いに答えましょう。



① 内のりのたて・横・高さはそれぞれ何cmですか。(各10点)

たて (11 cm) ・横 (9 cm) ・高さ (10 cm)

② この入れものの容積を求めましょう。(式・答え 各15点)

式: $11 \times 9 \times 10 = 990$

答え (990 cm^3)

2 にあてはまる数を書きましょう。(各20点)

① 10mL = cm^3

② 7L = cm^3