



四角形と  
三角形の面積 8

◎ 台形の面積を求める公式

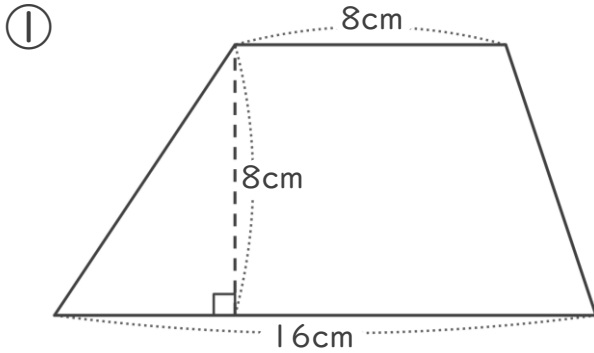
16

めざせ75点!



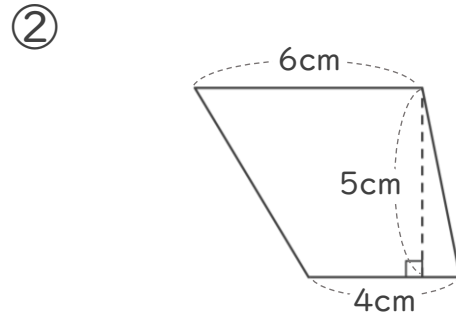
名まえ \_\_\_\_\_

・ 次の台形や三角形の面積を計算でもとめましょう。(各25点)



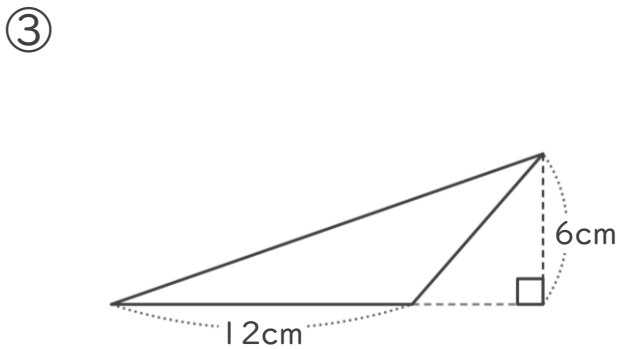
式：

答え： \_\_\_\_\_



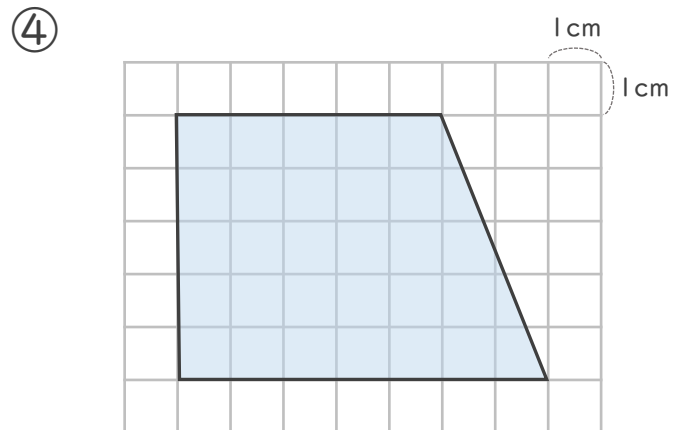
式：

答え： \_\_\_\_\_



式：

答え： \_\_\_\_\_



式：

答え： \_\_\_\_\_



四角形と  
三角形の面積 8

● 台形の面積を求める公式

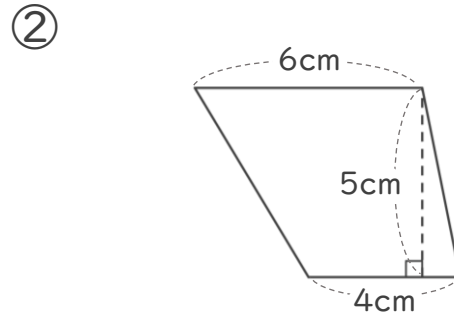
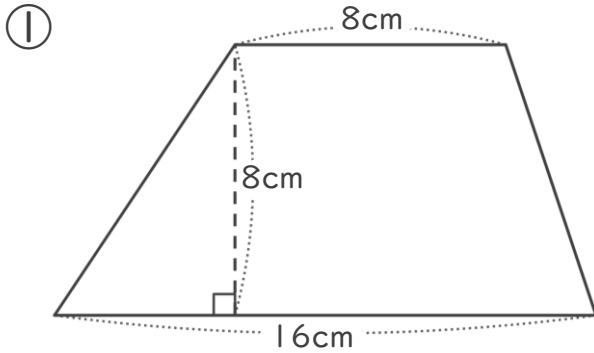
16

めざせ75点!



名まえ

・ 次の台形や三角形の面積を計算でもとめましょう。(各25点)

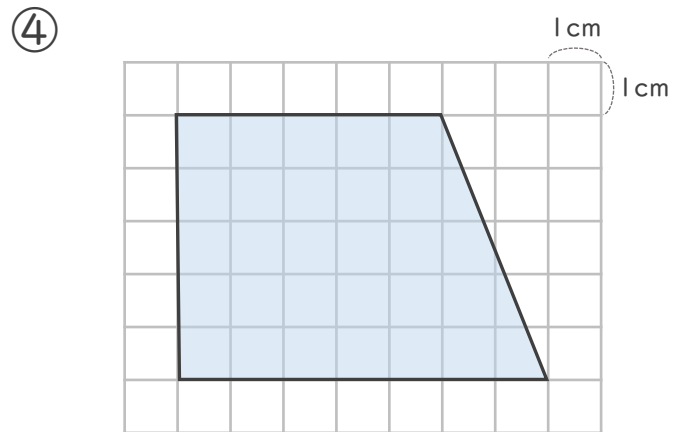
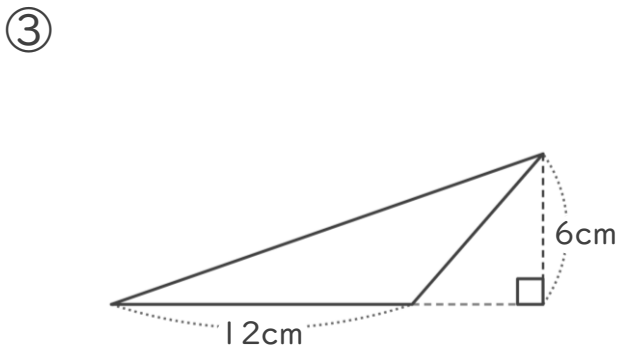


式:  $(8+16) \times 8 \div 2 = 96$

式:  $(6+4) \times 5 \div 2 = 25$

答え:  $96\text{cm}^2$

答え:  $25\text{cm}^2$



式:  $12 \times 6 \div 2 = 36$

式:  $(5+7) \times 5 \div 2 = 30$

答え:  $36\text{cm}^2$

答え:  $30\text{cm}^2$