

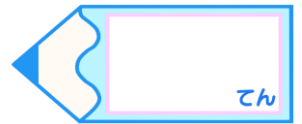


四角形と
三角形の面積 8

● 台形の面積を求める公式

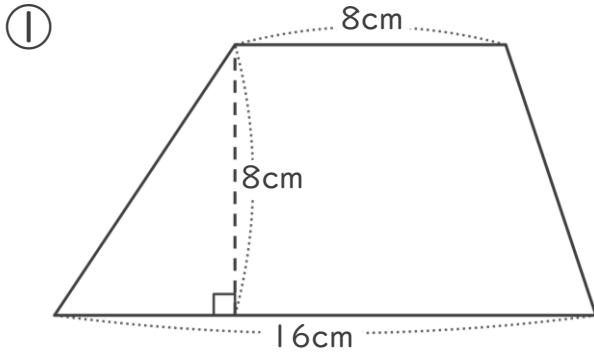
16

めざせ75点!



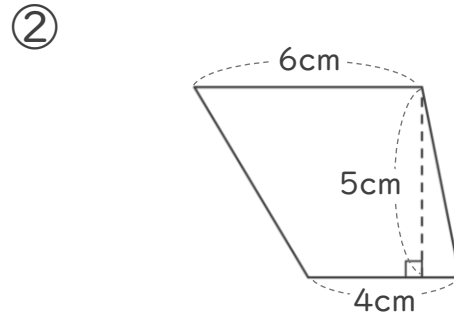
名まえ _____

・ 次の台形や三角形の面積を計算で求めましょう。(各25点)



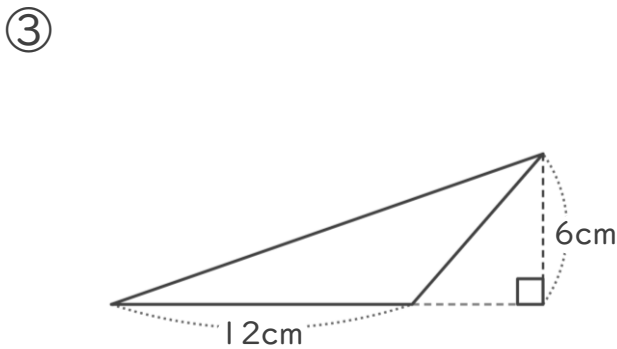
式：

答え： _____



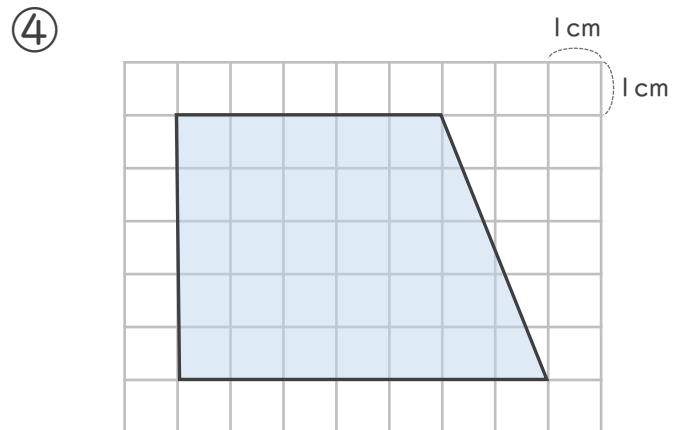
式：

答え： _____



式：

答え： _____



式：

答え： _____

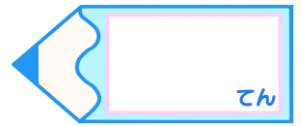


四角形と
三角形の面積 8

● 台形の面積を求める公式

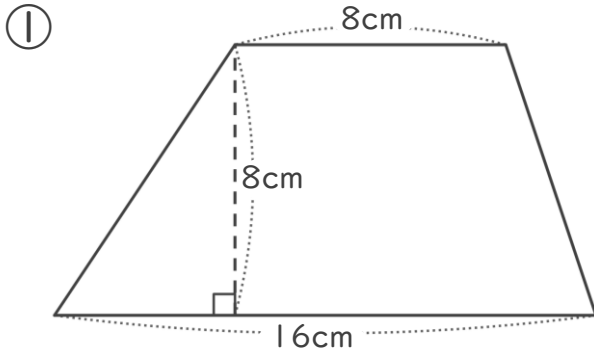
16

めざせ75点!



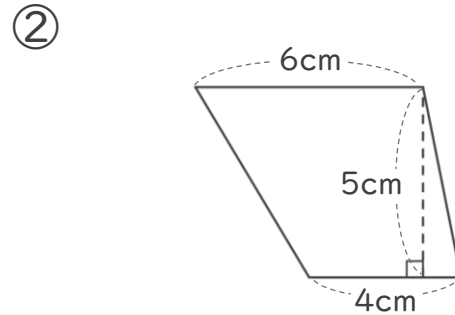
名まえ

・ 次の台形や三角形の面積を計算で求めましょう。(各25点)



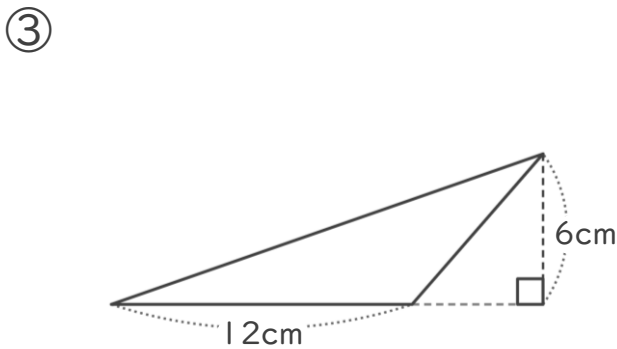
式: $(8+16) \times 8 \div 2 = 96$

答え: 96cm^2



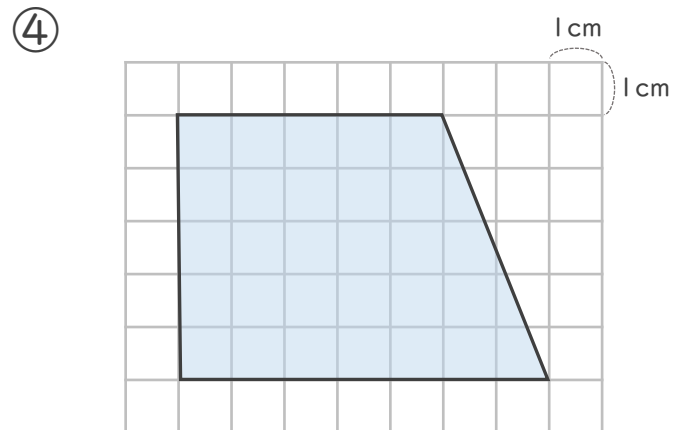
式: $(6+4) \times 5 \div 2 = 25$

答え: 25cm^2



式: $12 \times 6 \div 2 = 36$

答え: 36cm^2



式: $(5+7) \times 5 \div 2 = 30$

答え: 30cm^2