

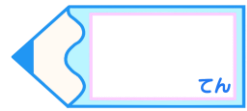


合同な図形 6

合同な三角形の作図
(3組の辺)



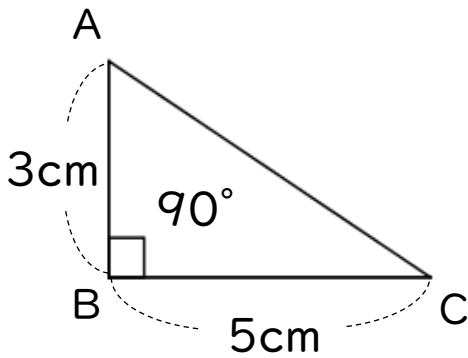
目指せ50点!



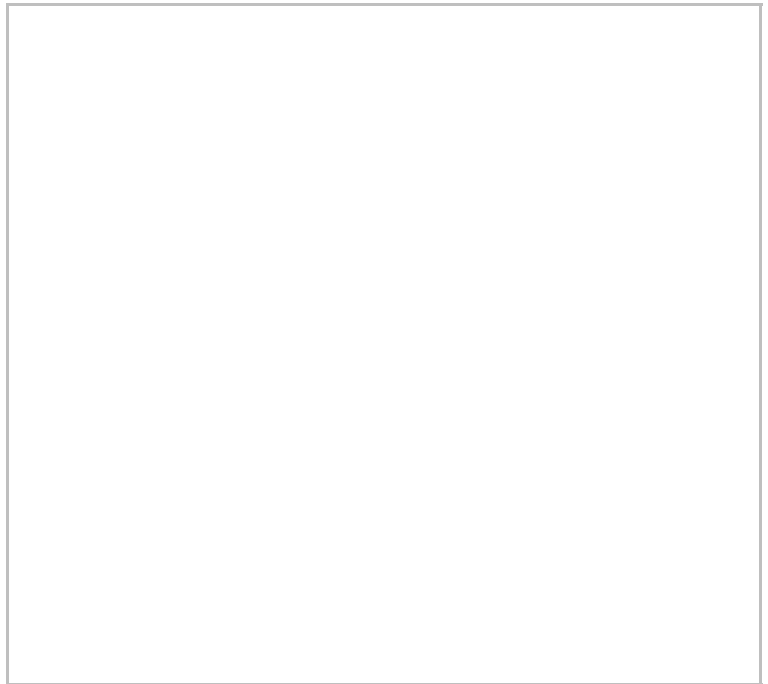
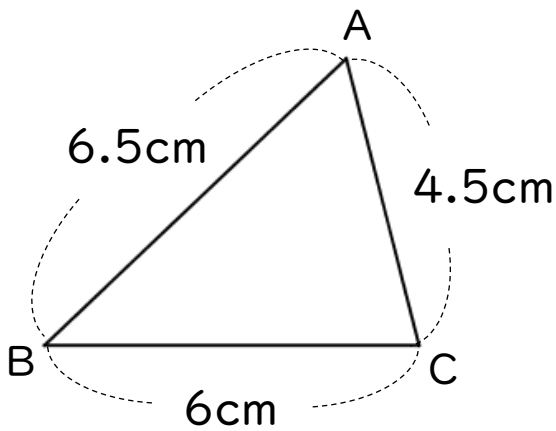
名まえ _____

・下の図のような三角形を、図にかかっている長さに直してかきましょう。(各50点)

①



②



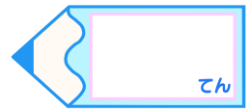


合同な図形 6

合同な三角形の作図
(3組の辺)

16

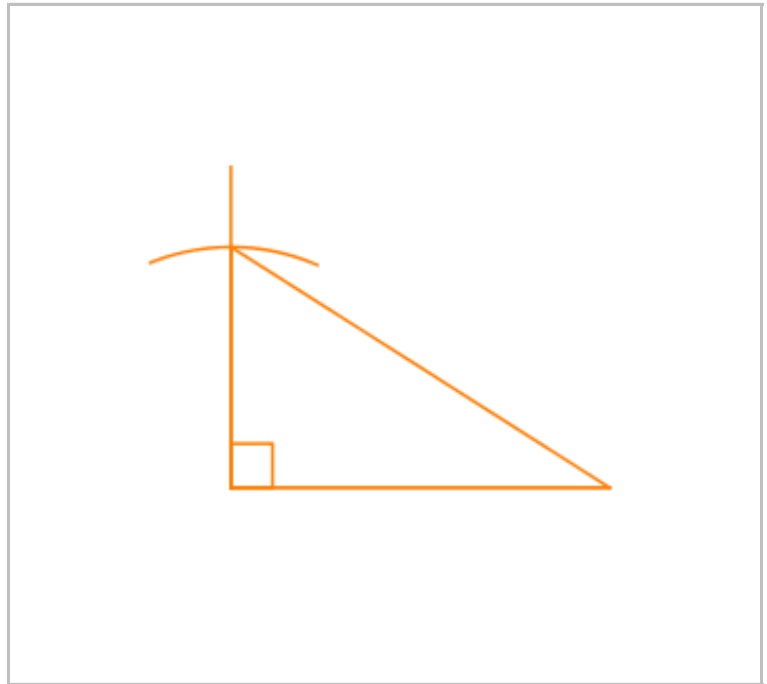
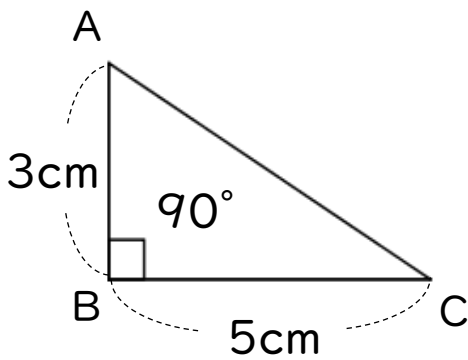
目指せ50点!



名まえ _____

・下の図のような三角形を、図にかかっている長さに直してかきましょう。(各50点)

①



②

