



合同な図形 5

● 合同な三角形の作図
(1組の辺とその両端の角)

16

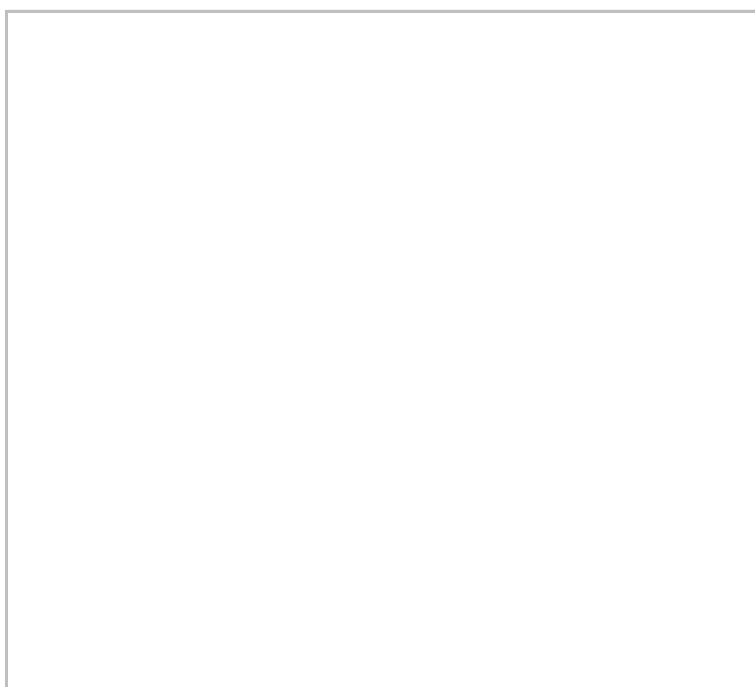
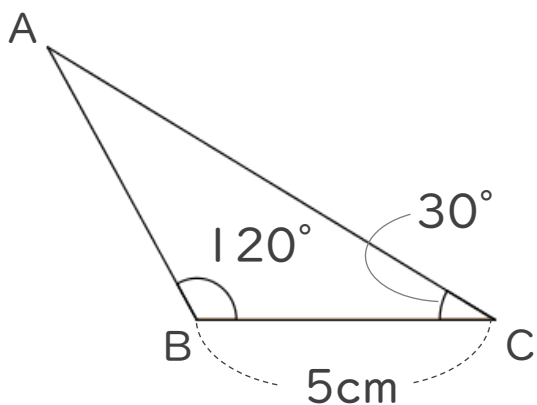
目指せ100点!



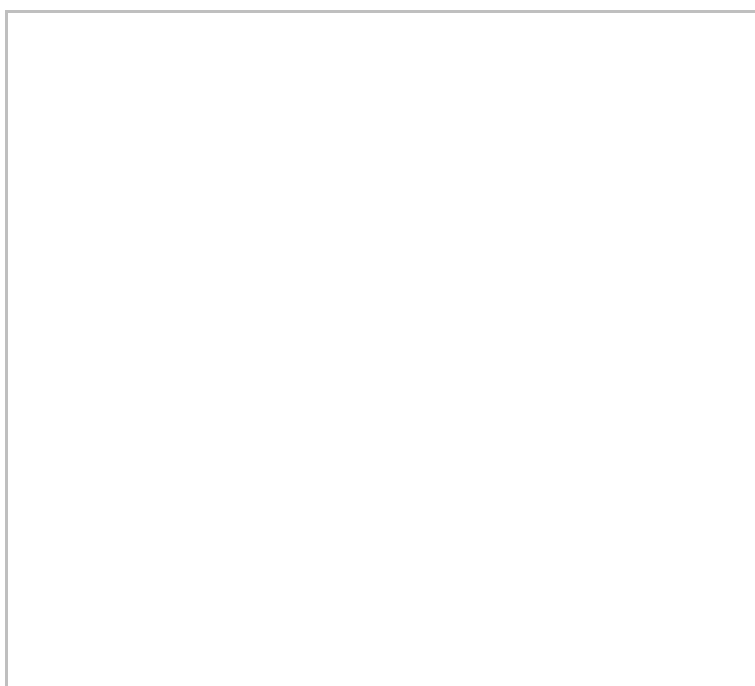
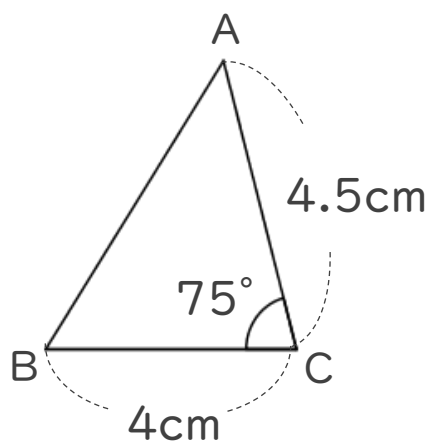
名まえ _____

・下の図のような三角形を、図にかかれている長さに直してかきましょう。(各50点)

①



②





合同な図形 5

● 合同な三角形の作図
(1組の辺とその両端の角)

16

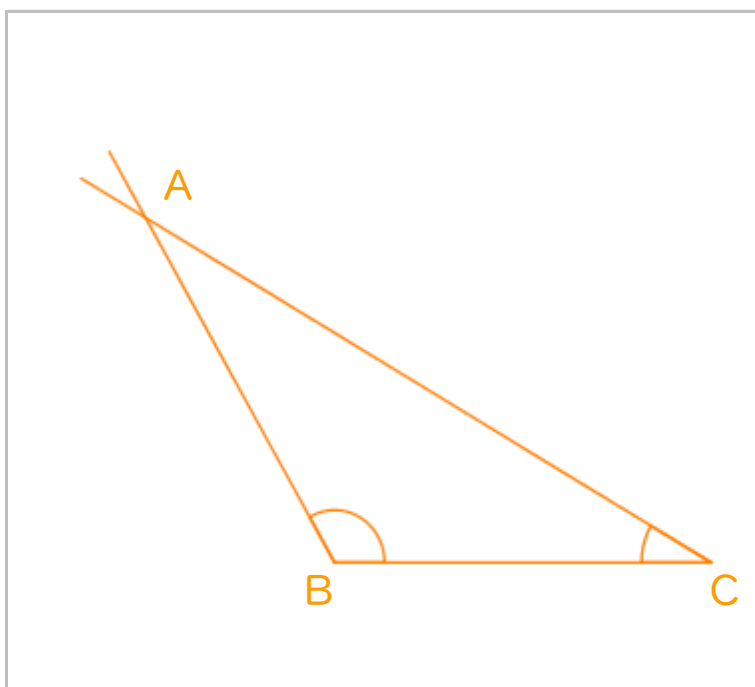
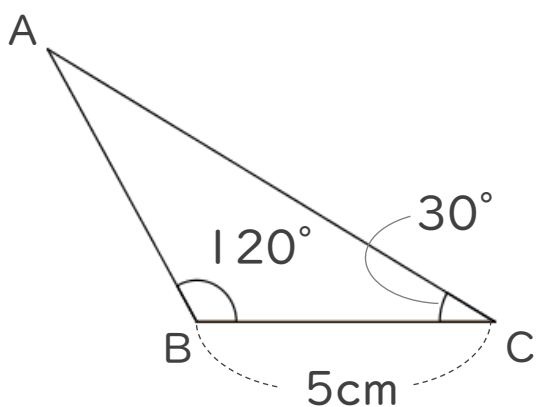
目指せ100点!



名まえ _____

・下の図のような三角形を、図にかかれている長さに直してかきましょう。(各50点)

①



②

