



# 合同な図形4

◎ 合同な三角形の作図  
(2組の辺とその挟む角)

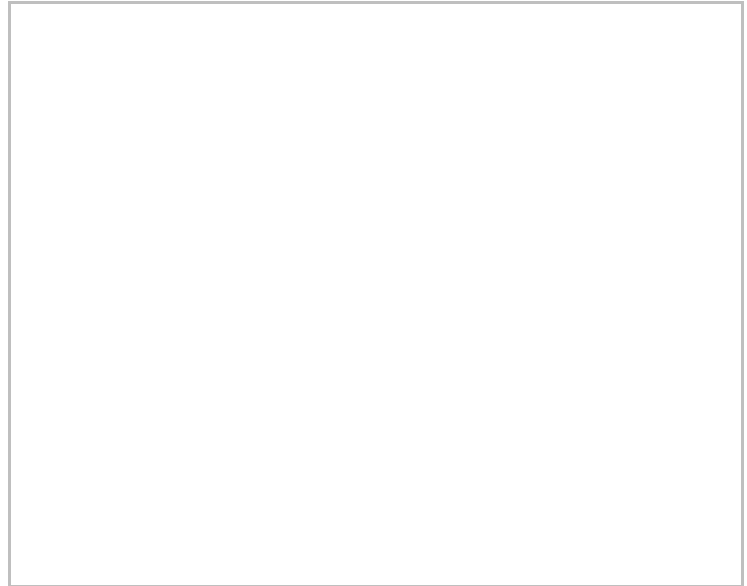
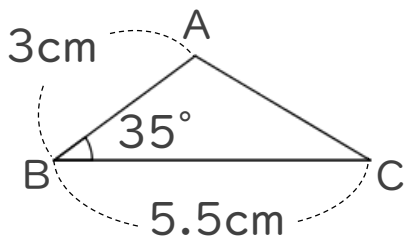
16

目指せ80点!

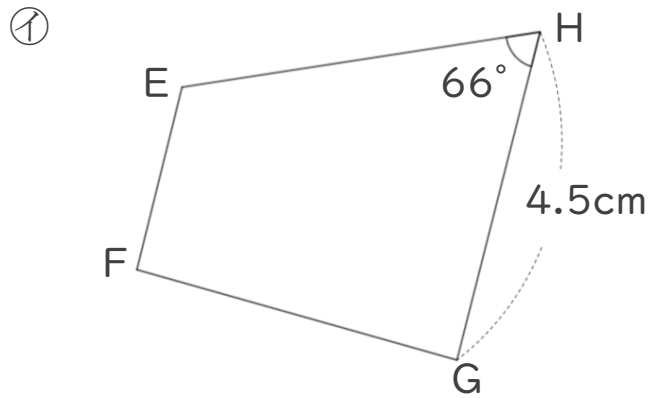
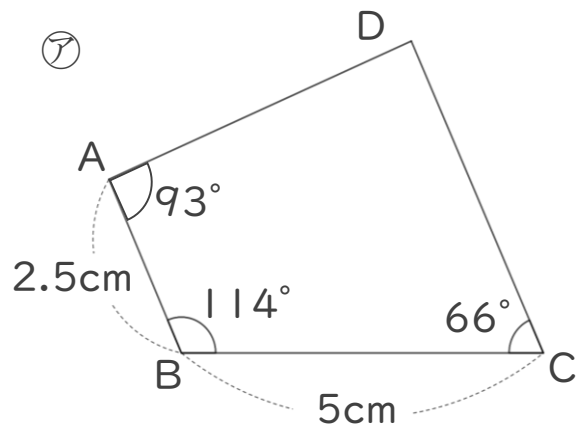


名まえ

1 下の図のような三角形を、図に書かれている長さに直してかきましょう。(60点)



2 ㉗と㉘の四角形は合同です。(各20点)



① 辺EHの長さは何cmですか。

答え：

② 角Eの大きさは何度ですか。

答え：



# 合同な図形4

◎ 合同な三角形の作図  
(2組の辺とその挟む角)

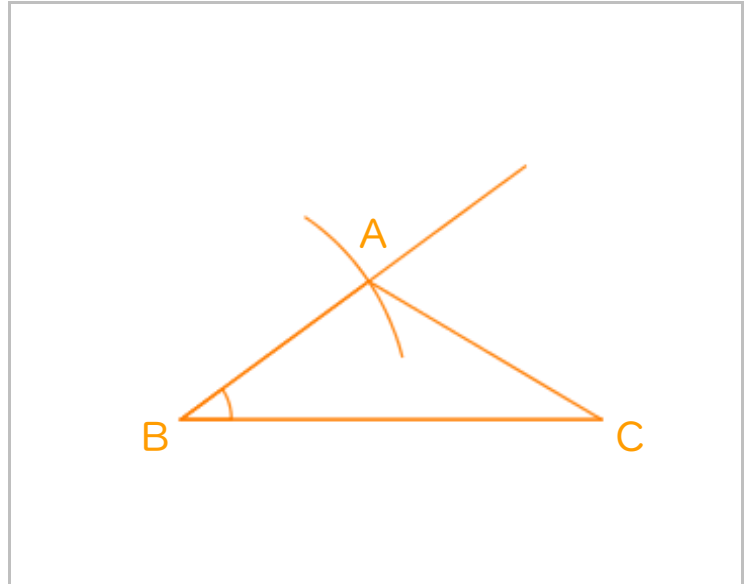
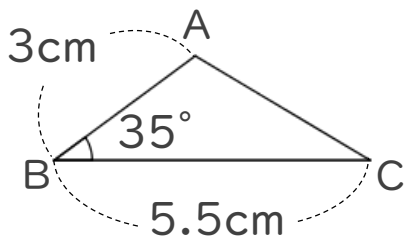
16

目指せ80点!

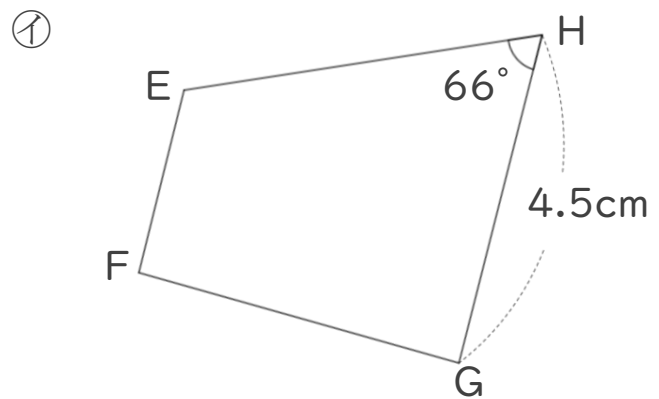
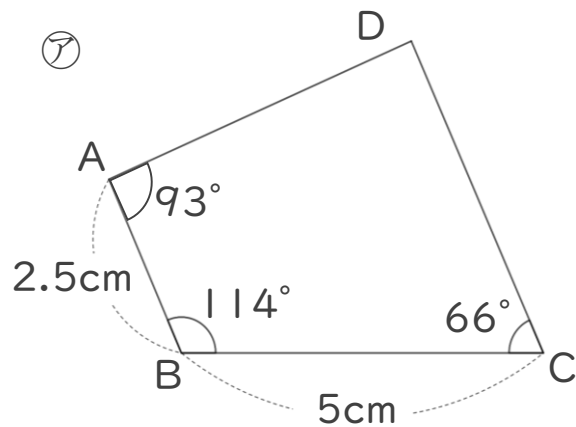


名まえ

1 下の図のような三角形を、図に書かれている長さに直してかきましょう。(60点)



2 ㉗と㉘の四角形は合同です。(各20点)



① 辺EHの長さは何cmですか。

答え： 5cm

② 角Eの大きさは何度ですか。

答え： 114°