



## 合同な図形 8

● 合同な四角形の作図  
(4組の辺と対角線)

16

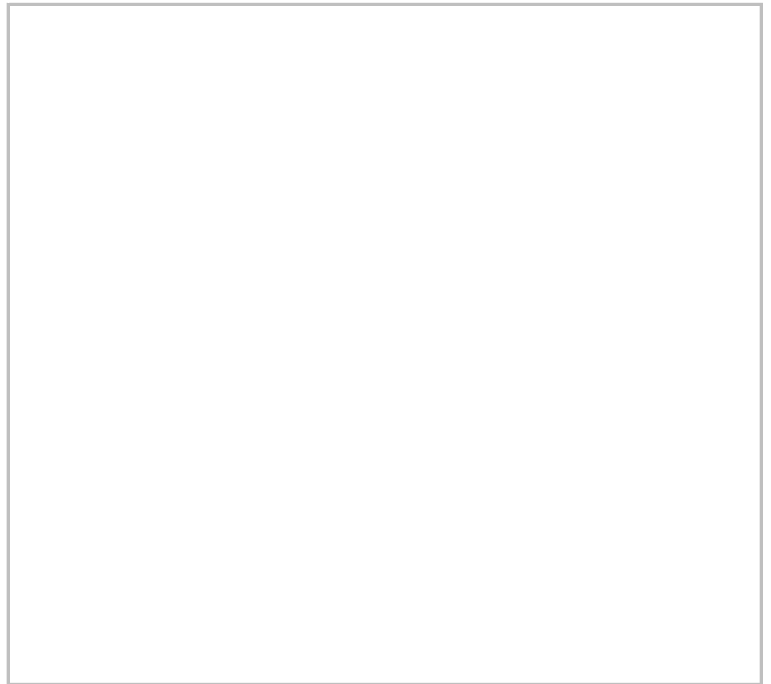
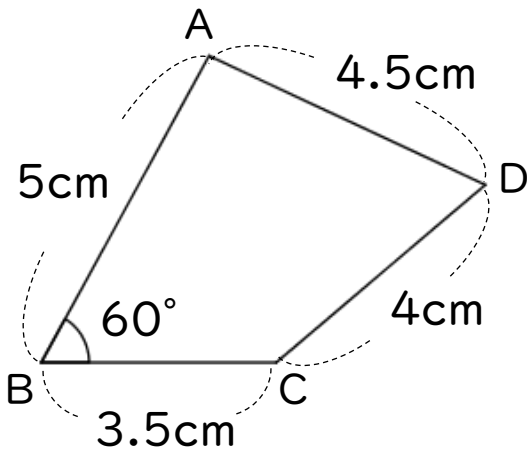
目指せ50点!



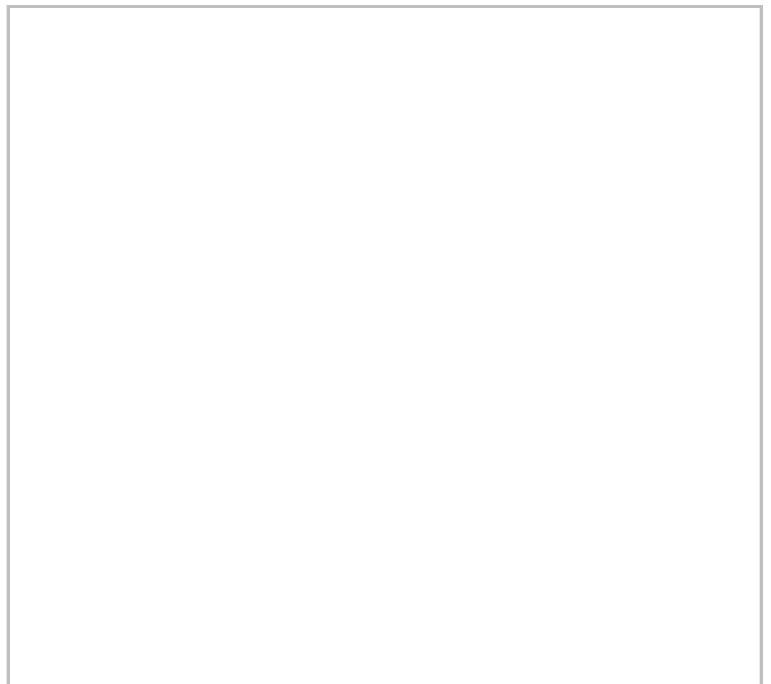
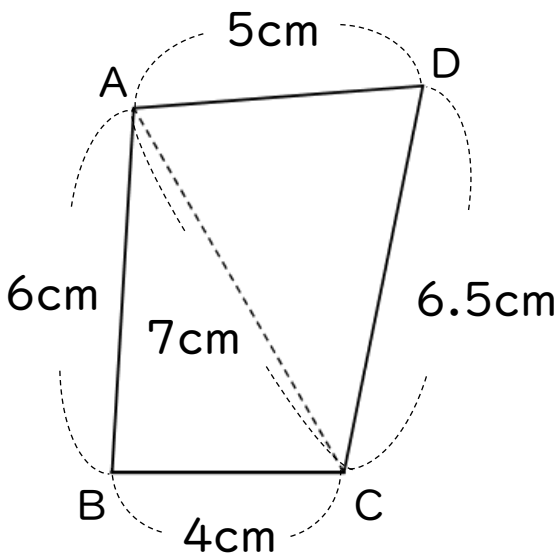
名まえ \_\_\_\_\_

・ 四角形ABCDを、図にかかされている長さに直して  
かきましょう。(各50点)

①



②



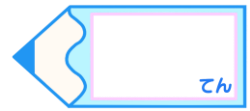


## 合同な図形 8

● 合同な四角形の作図  
(4組の辺と対角線)

16

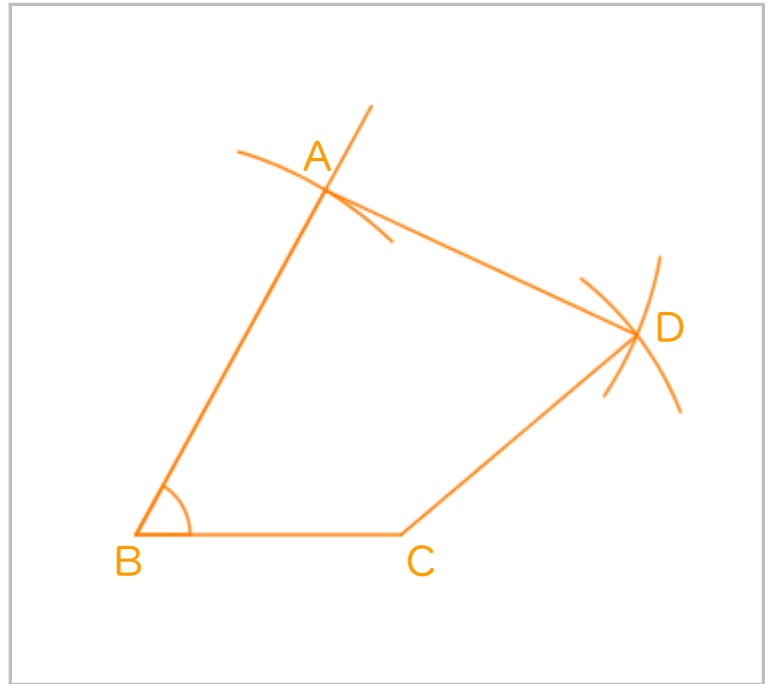
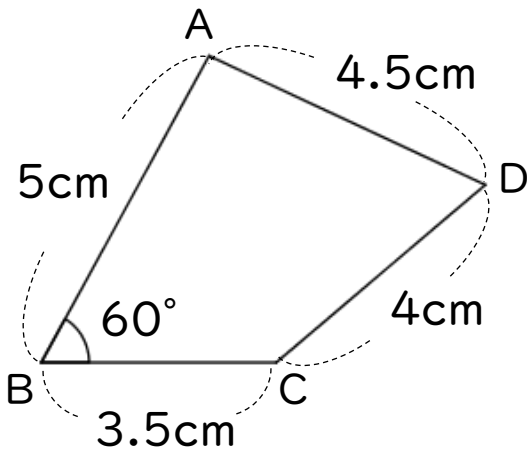
目指せ50点!



名まえ \_\_\_\_\_

・四角形ABCDを、図にかかっている長さに直して  
かきましょう。(各50点)

①



②

