



合同な図形 7

● 合同な四角形の作図
(4組の辺と1つの角)

16

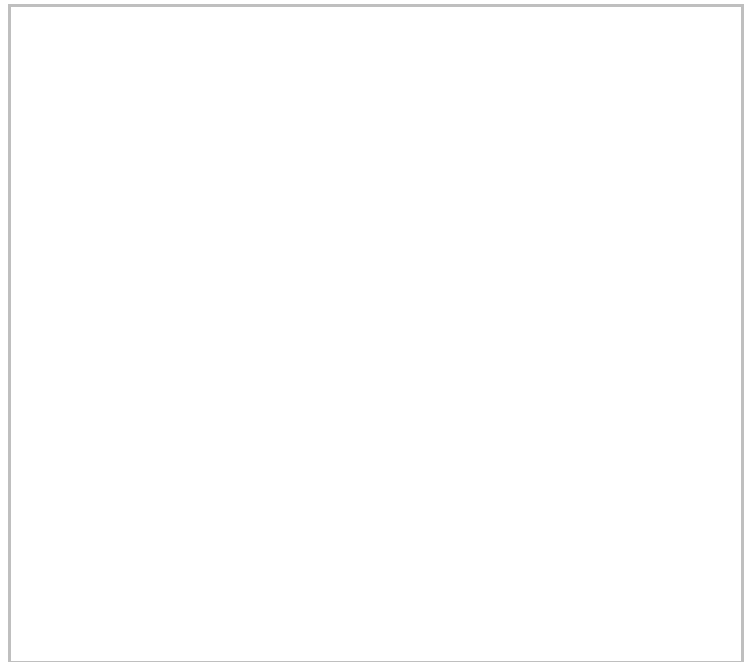
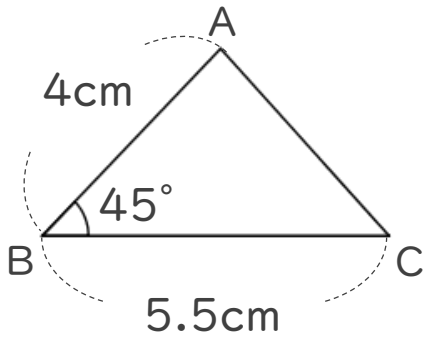
目指せ100点!



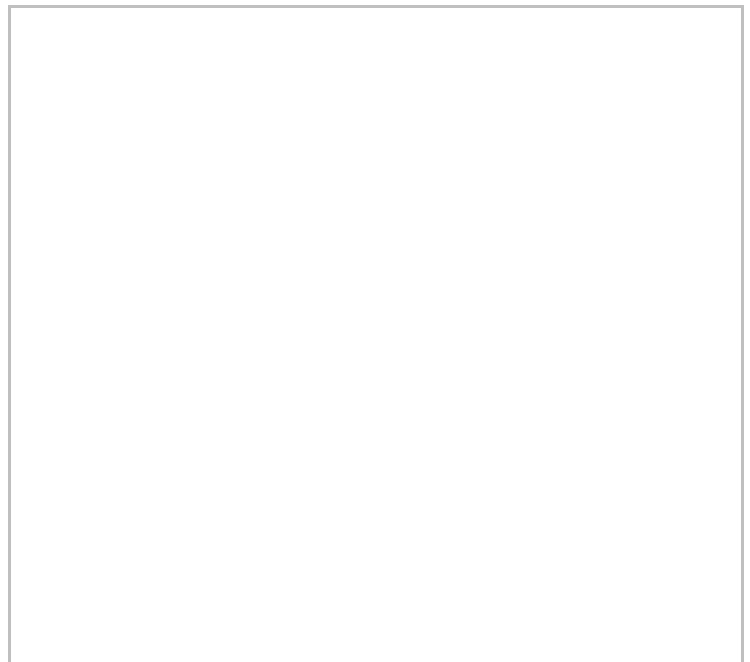
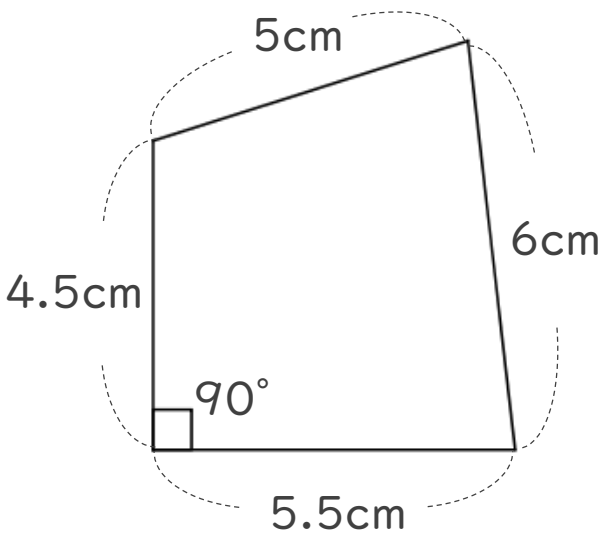
名まえ _____

・下の図のような図形を、図にかかっている長さに直してかきましょう。(各50点)

①



②



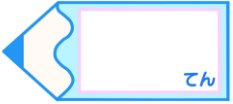


合同な図形 7

● 合同な四角形の作図
(4組の辺と1つの角)

16

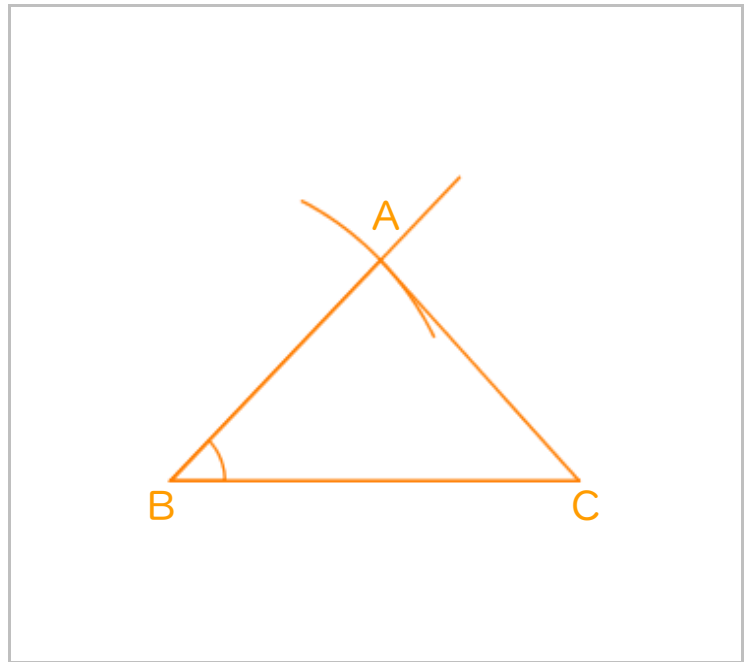
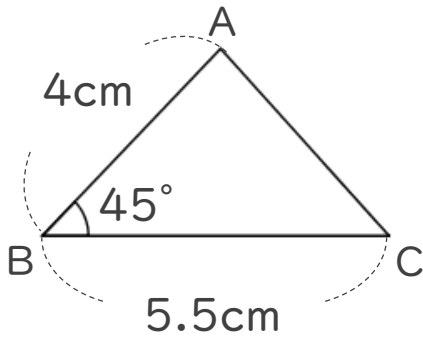
目指せ100点!



名まえ _____

・下の図のような図形を、図にかかっている長さに直してかきましょう。(各50点)

①



②

