

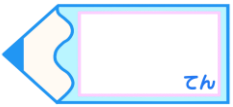


合同な図形 8

● 合同な四角形の作図
(4組の辺と対角線)

16

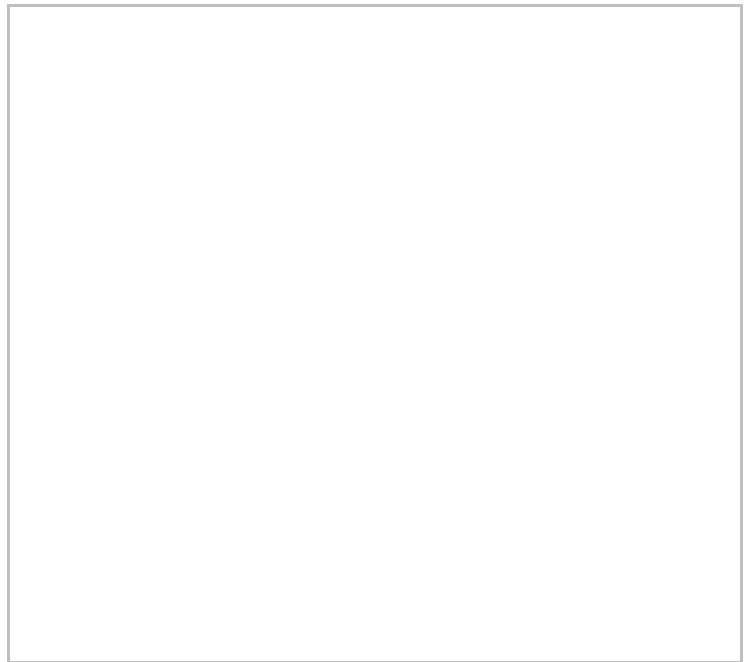
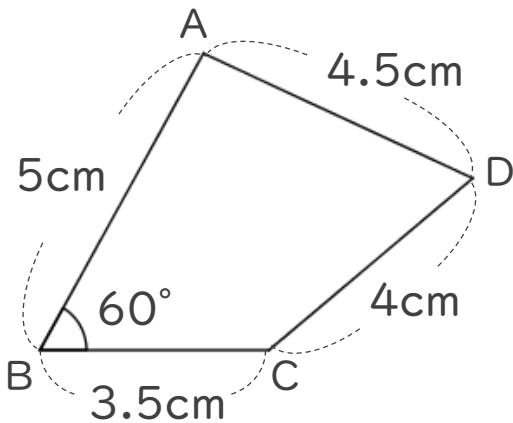
目指せ100点!



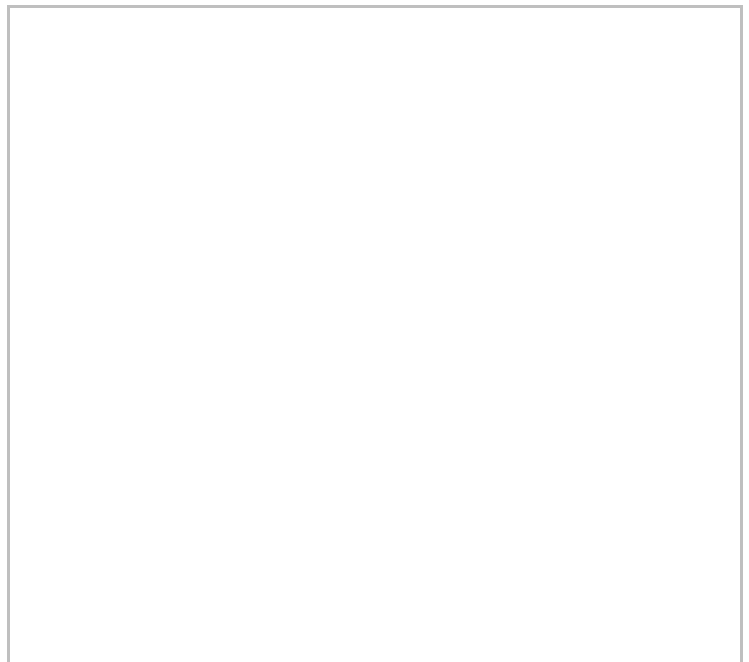
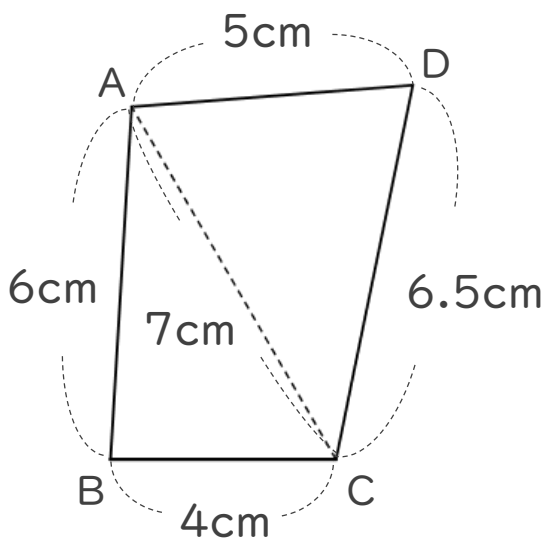
名まえ _____

・ 四角形ABCDを、図にかかされている長さに直して
かきましょう。(各50点)

①



②



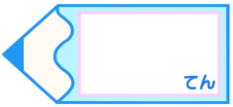


合同な図形 8

● 合同な四角形の作図
(4組の辺と対角線)

16

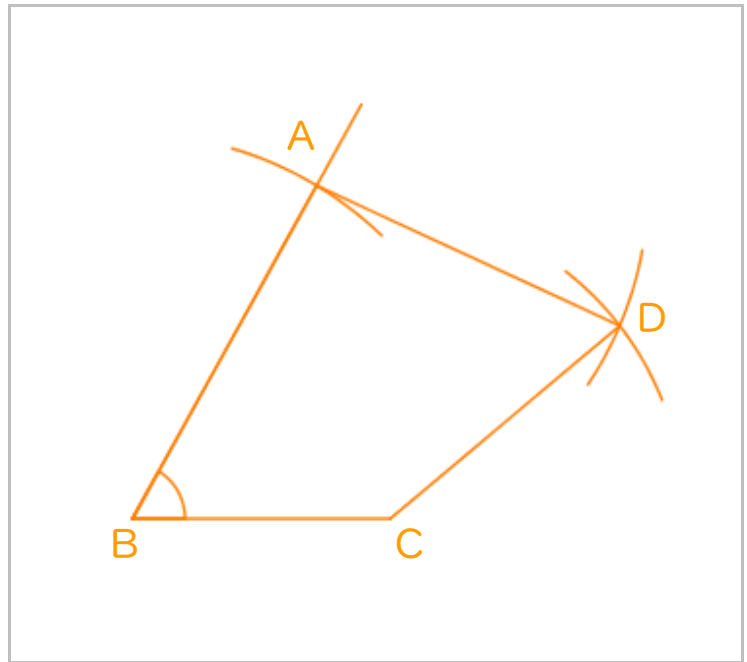
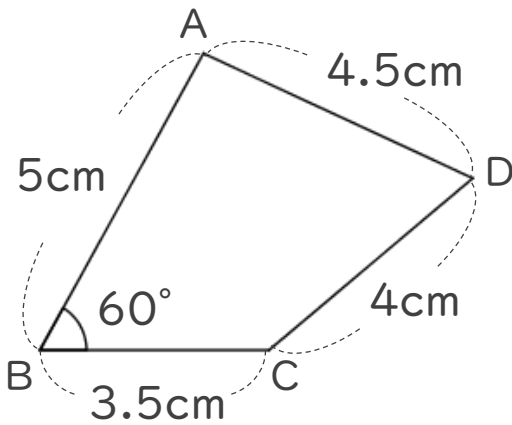
目指せ100点!



名まえ _____

・ 四角形ABCDを、図にかかっている長さに直して
かきましょう。(各50点)

①



②

