



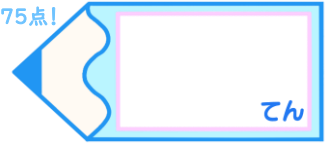
図形の角 7

四角形の外角

16

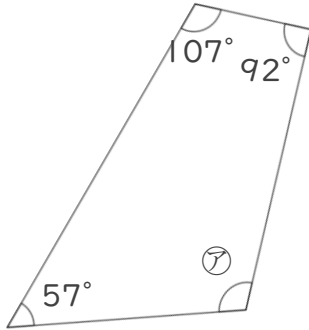
日にち： 月 日 目指せ75点!

名まえ _____



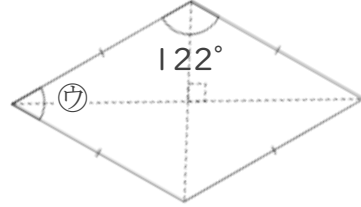
・次の図で、㉞~㉟の角度は何度ですか。計算で求めましょう。

①



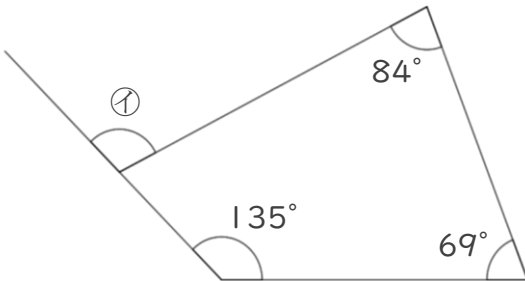
答え： _____

③ ひし形



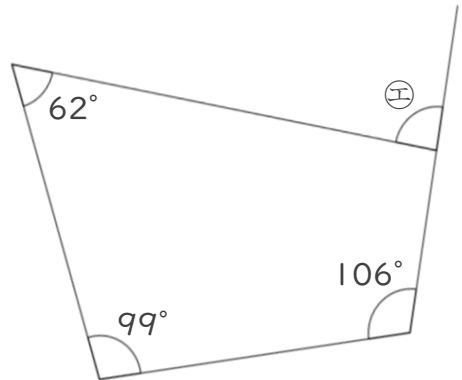
答え： _____

②

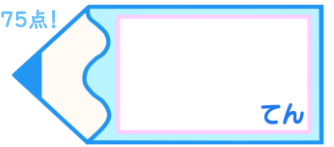


答え： _____

④

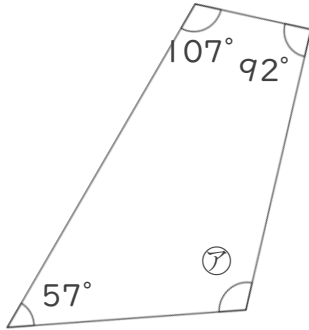


答え： _____



・次の図で、㉞～㉟の角度は何度ですか。計算で求めましょう。

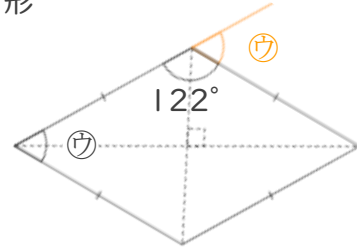
①



$$\begin{aligned} \textcircled{㉞} &= 360 - (57 + 107 + 92) \\ &= 360 - 256 \\ &= 104 \end{aligned}$$

答え： 104°

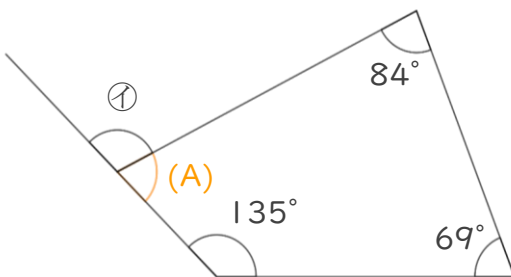
③ ひし形



$$\begin{aligned} \textcircled{㉞} &= 180 - 122 \\ &= 58 \end{aligned}$$

答え： 58°

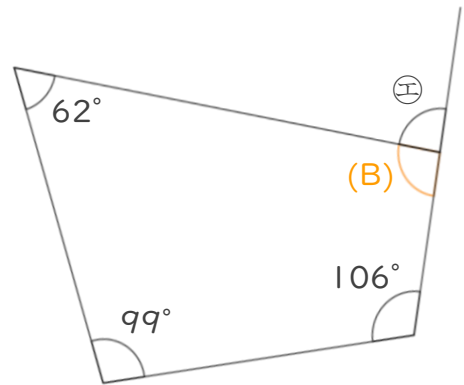
②



$$\begin{aligned} (A) &= 360 - (84 + 69 + 135) \\ &= 360 - 288 \\ &= 72 \\ \textcircled{㉞} &= 180 - 72 \\ &= 108 \end{aligned}$$

答え： 108°

④



$$\begin{aligned} (B) &= 360 - (106 + 99 + 62) \\ &= 360 - 267 \\ &= 93 \\ \textcircled{㉞} &= 180 - 93 \\ &= 87 \end{aligned}$$

答え： 87°

