



図形の角 00

多角形の内角

16

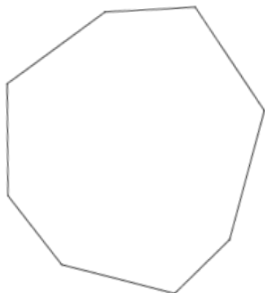
目指せ75点!



名まえ _____

1 次の多角形の角の大きさの和を求めましょう。(各25点)

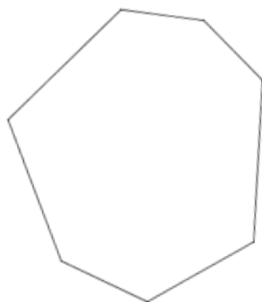
①



式:

答え: _____

②



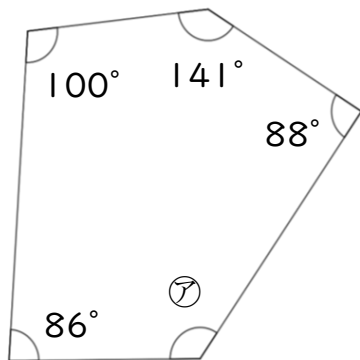
式:

答え: _____

2 次の図で、㉞・㉟の角度は何度ですか。計算で求めましょう。(各25点)

①

五角形の内角の和は

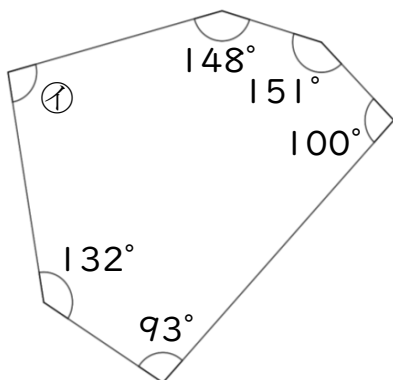


㉞ =

答え: _____

②

六角形の内角の和は



㉟ =

答え: _____

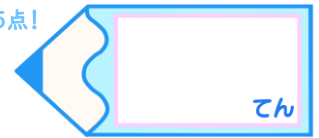


図形の角 00

多角形の内角

16

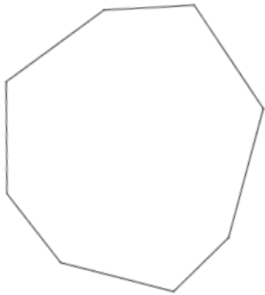
目指せ75点!



名まえ

1 次の多角形の角の大きさの和を求めましょう。(各25点)

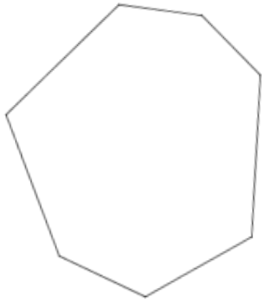
①



$$\text{式: } 180 \times 6 = 1080$$

答え: 1080°

②



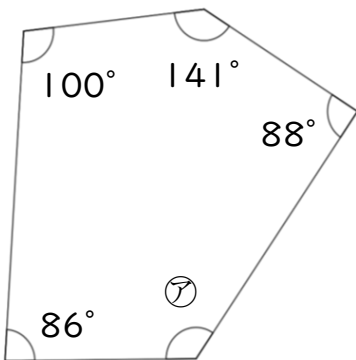
$$\text{式: } 180 \times 5 = 900$$

答え: 900°

2 次の図で、⑦・⑧の角度は何度ですか。計算で求めましょう。(各25点)

①

$$\text{五角形の内角の和は } 180 \times 3 = 540$$

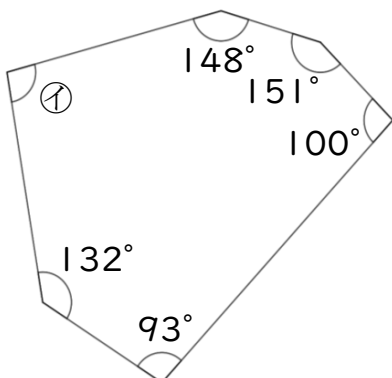


$$\begin{aligned} \text{⑦} &= 540 - (86 + 100 + 141 + 88) \\ &= 540 - 415 \\ &= 125 \end{aligned}$$

答え: 125°

②

$$\text{六角形の内角の和は } 180 \times 4 = 720$$



$$\begin{aligned} \text{⑧} &= 720 - (132 + 148 + 151 + 100 + 93) \\ &= 720 - 624 \\ &= 96 \end{aligned}$$

答え: 96°