



合同な図形2

対応する辺や角探し

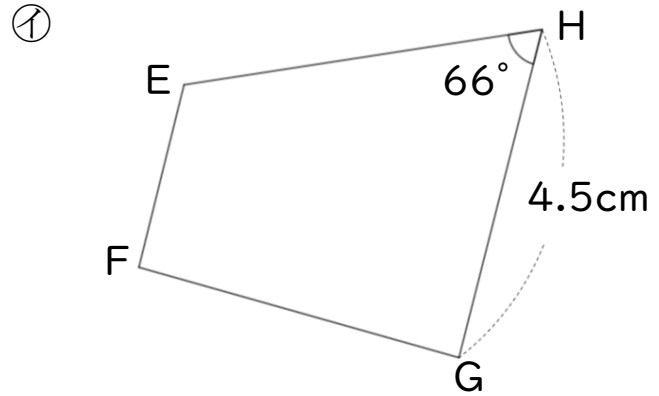
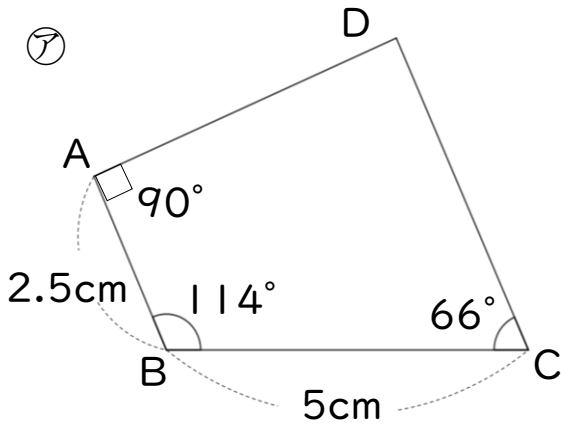
16

目指せ70点!



名まえ

1 ㊦と㊧の四角形は合同です。(各30点)



① 辺EHの長さは何cmですか。

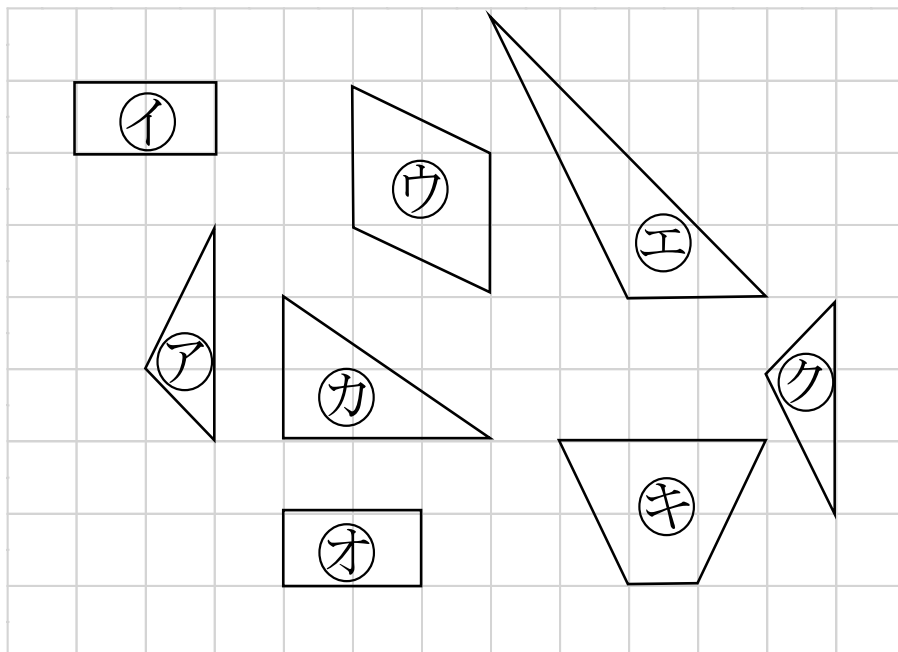
答え：

② 角Fの大きさは何度ですか。

答え：

2 次の図で、合同な図形はどれとどれですか。記号ですべて答えなさい。

(40点)



答え：



合同な図形2

対応する辺や角探し

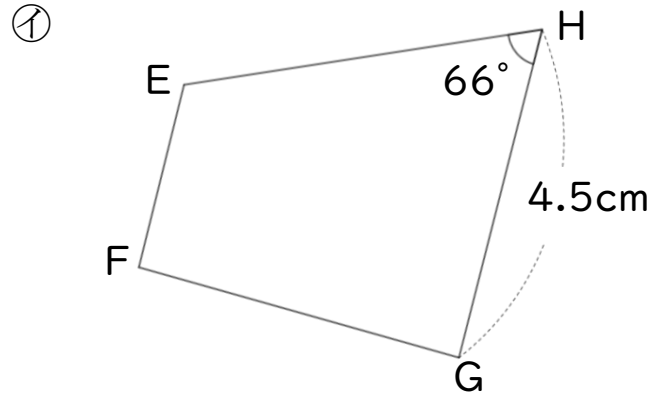
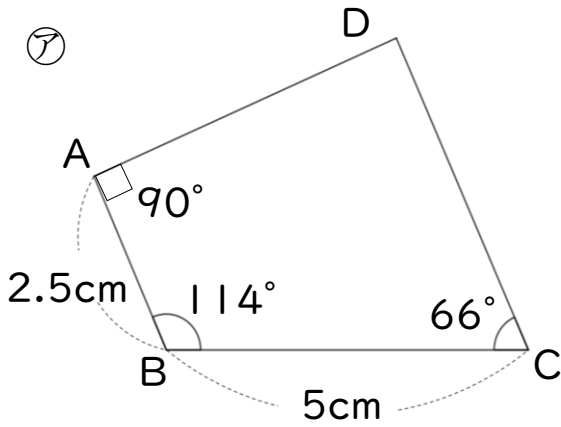
16

目指せ70点!



名まえ

1 ㉗と㉘の四角形は合同です。(各30点)



① 辺EHの長さは何cmですか。

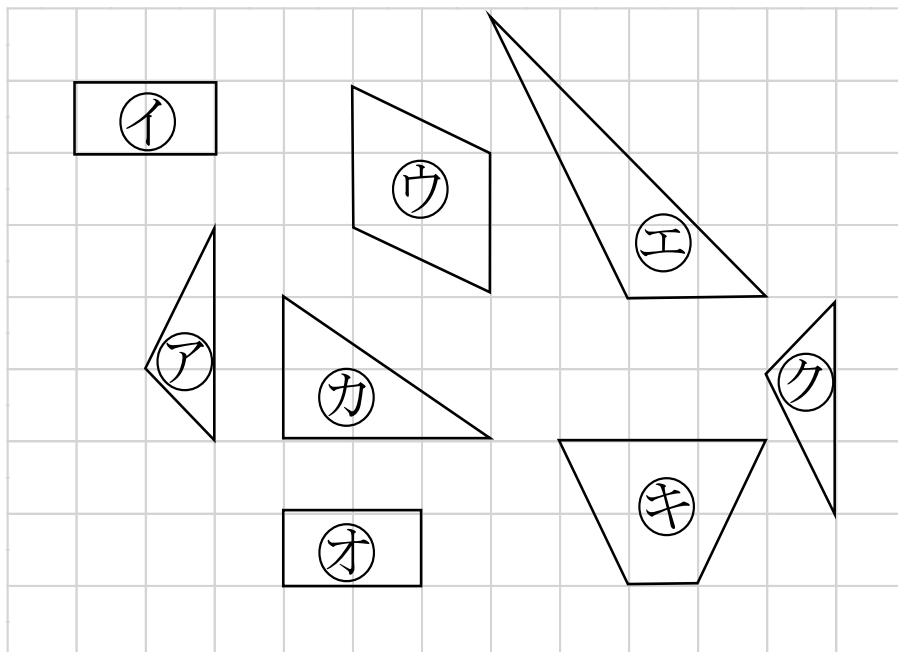
答え： 5cm

② 角Fの大きさは何度ですか。

答え： 90°

2 次の図で、合同な図形はどれとどれですか。記号ですべて答えなさい。

(40点)



答え： ㉙ と ㉚

㉜ と ㉟

