

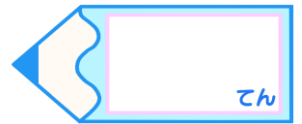


四角形と
三角形の面積 2

● 平行四辺形の
面積を求める公式

16

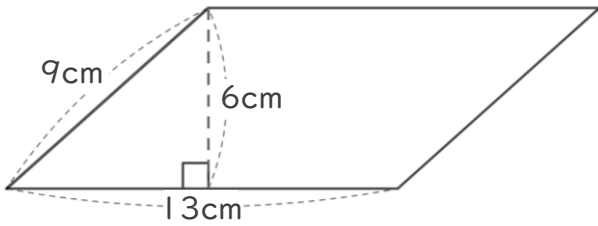
めざせ75点!



名まえ

・ 次の平行四辺形の面積を計算でもとめましょう。(各25点)

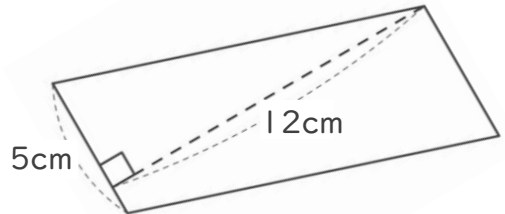
①



式：

答え：

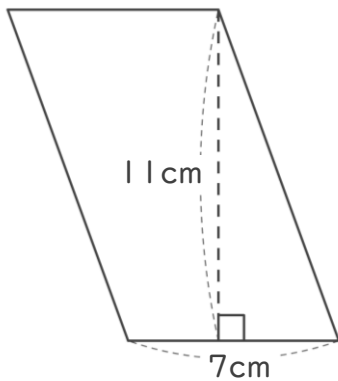
②



式：

答え：

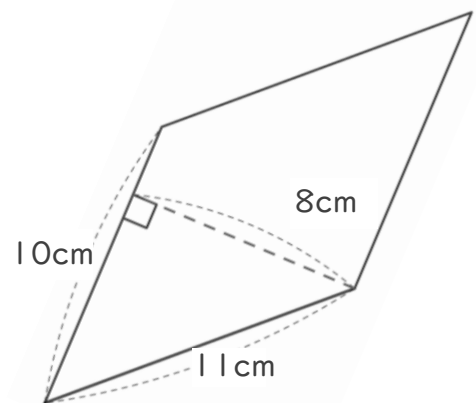
③



式：

答え：

④



式：

答え：

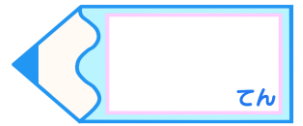


四角形と
三角形の面積 2

● 平行四辺形の
面積を求める公式

16

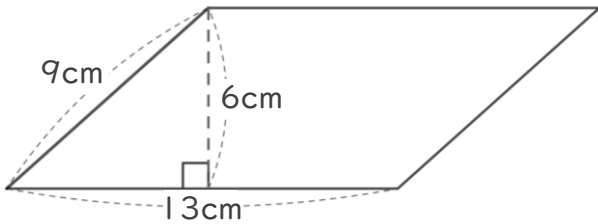
めざせ75点!



名まえ

・ 次の平行四辺形の面積を計算でもとめましょう。(各25点)

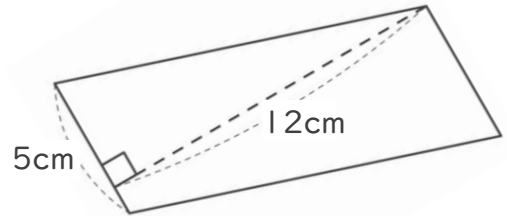
①



式: $13 \times 6 = 78$

答え: 78cm^2

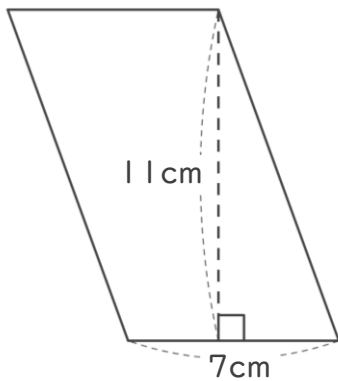
②



式: $5 \times 12 = 60$

答え: 60cm^2

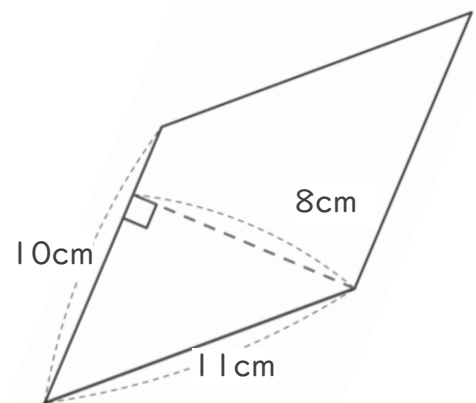
③



式: $7 \times 11 = 77$

答え: 77cm^2

④



式: $10 \times 8 = 80$

答え: 80cm^2