

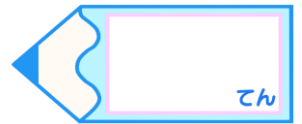


四角形と  
三角形の面積 2

● 平行四辺形の  
面積を求める公式

16

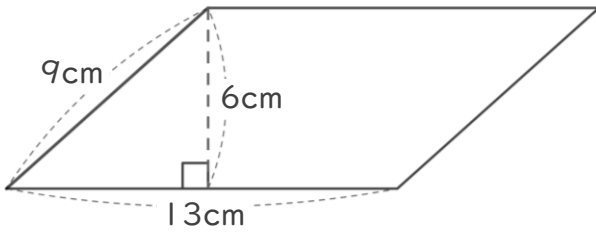
めざせ75点!



名まえ

・ 次の平行四辺形の面積を計算で求めましょう。(各25点)

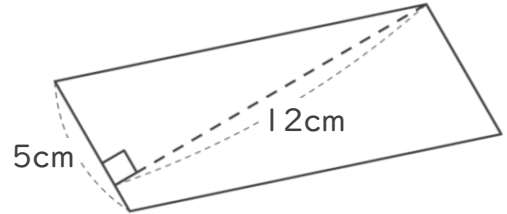
①



式：

答え：

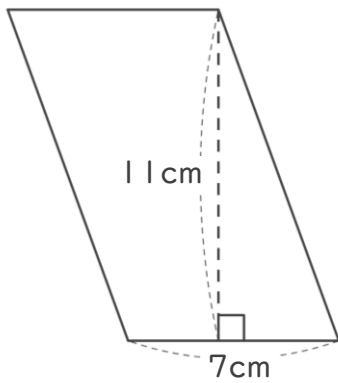
②



式：

答え：

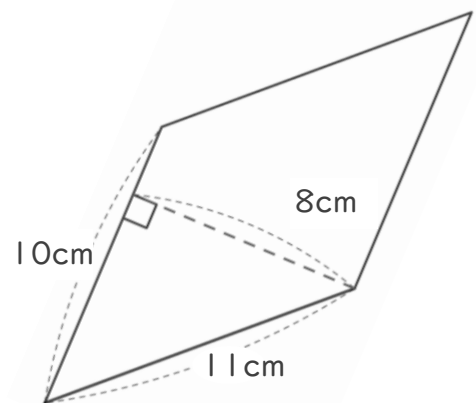
③



式：

答え：

④



式：

答え：

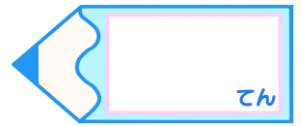


四角形と  
三角形の面積 2

● 平行四辺形の  
面積を求める公式

16

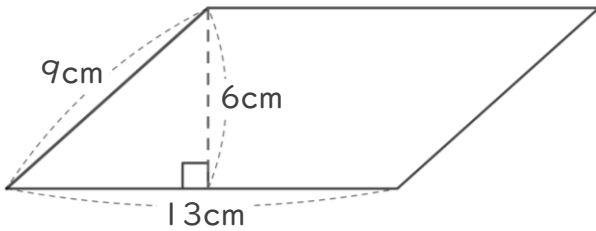
めざせ75点!



名まえ

・ 次の平行四辺形の面積を計算で求めましょう。(各25点)

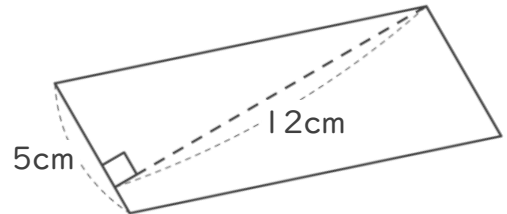
①



式:  $13 \times 6 = 78$

答え:  $78\text{cm}^2$

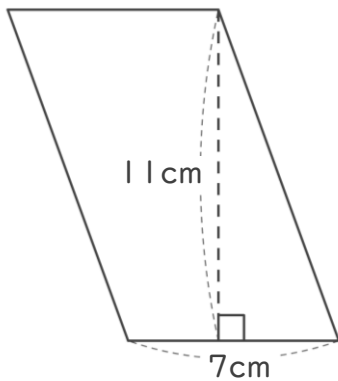
②



式:  $5 \times 12 = 60$

答え:  $60\text{cm}^2$

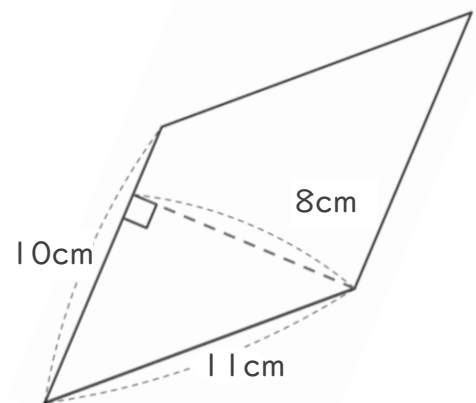
③



式:  $7 \times 11 = 77$

答え:  $77\text{cm}^2$

④



式:  $10 \times 8 = 80$

答え:  $80\text{cm}^2$