



図形の角 6

● 平行四辺形や
ひし形の内角

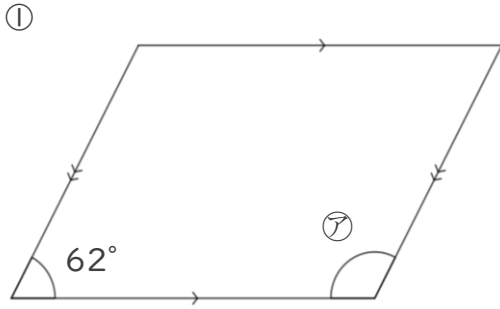
16

目指せ75点!



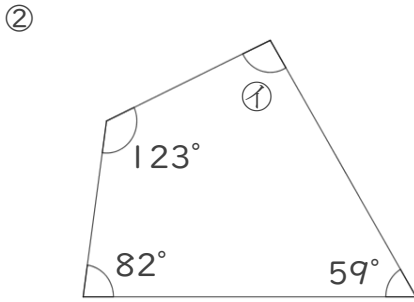
名まえ _____

・次の図で、㉞~㉟の角度は何度ですか。計算で求めましょう。(各25点)



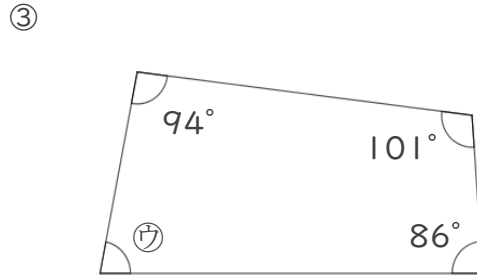
㉞ =

答え: _____



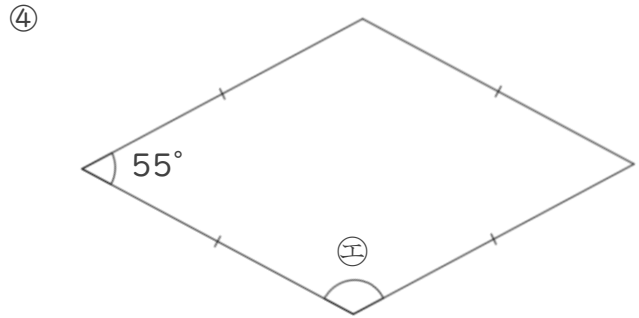
㉟ =

答え: _____



㊿ =

答え: _____



㊿ =

答え: _____

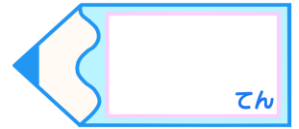


図形の角 6

● 平行四辺形や
ひし形の内角

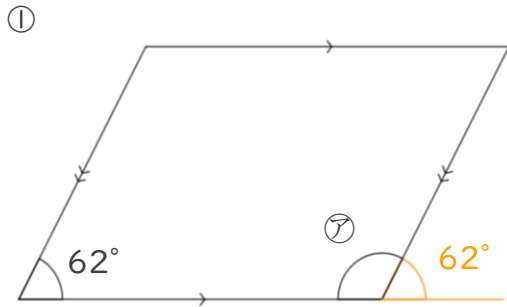
16

目指せ75点!



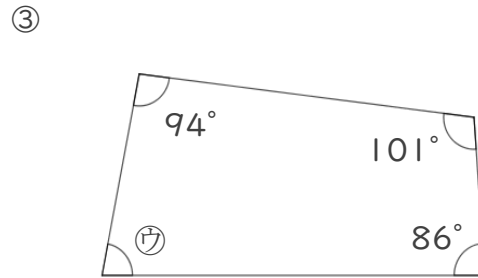
名まえ _____

・次の図で、㉞~㉟の角度は何度ですか。計算で求めましょう。(各25点)



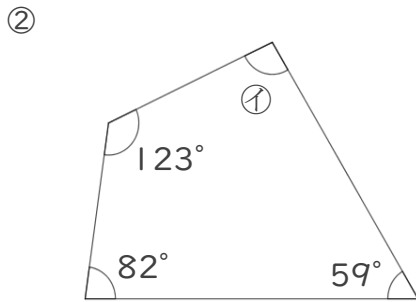
$$\begin{aligned} \textcircled{\text{㉞}} &= 180 - 62 \\ &= 118 \end{aligned}$$

答え: 118°



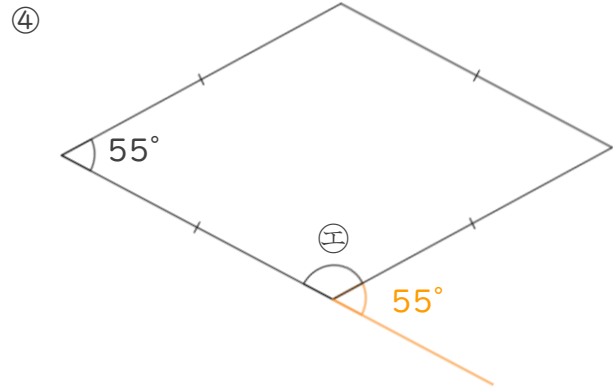
$$\begin{aligned} \textcircled{\text{㉟}} &= 360 - (94 + 101 + 86) \\ &= 360 - 281 \\ &= 79 \end{aligned}$$

答え: 79°



$$\begin{aligned} \textcircled{\text{㉟}} &= 360 - (123 + 82 + 59) \\ &= 360 - 264 \\ &= 96 \end{aligned}$$

答え: 96°



$$\begin{aligned} \textcircled{\text{㉟}} &= 180 - 55 \\ &= 125 \end{aligned}$$

答え: 125°