

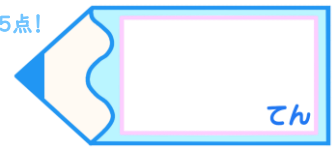


## 図形の角 12

◎ 正多角形の  
一つの内角

16

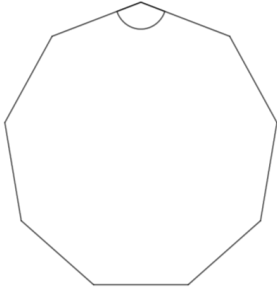
目指せ75点!



名まえ \_\_\_\_\_

1 次の正多角形の1つの角の大きさを求めましょう。(各25点)

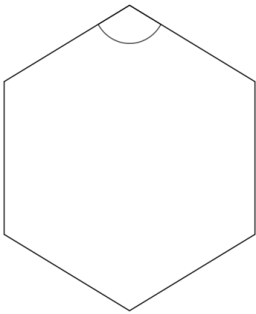
① 正九角形



正九角形の内角の和は

答え： \_\_\_\_\_

② 正六角形

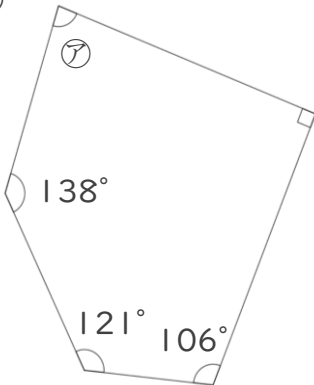


正六角形の内角の和は

答え： \_\_\_\_\_

2 次の図で、 $\textcircled{ア}$ ・ $\textcircled{イ}$ の角度は何度ですか。計算で求めましょう。(各25点)

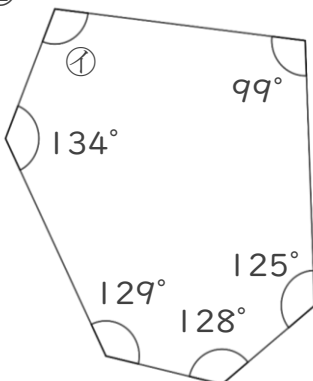
①



$\textcircled{ア} =$

答え： \_\_\_\_\_

②



$\textcircled{イ} =$

答え： \_\_\_\_\_

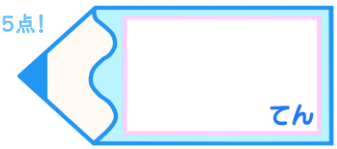


## 図形の角 12

◎ 正多角形の  
一つの内角

16

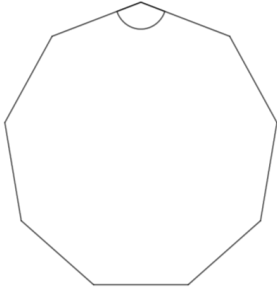
目指せ75点!



名まえ \_\_\_\_\_

1 次の正多角形の1つの角の大きさを求めましょう。(各25点)

① 正九角形

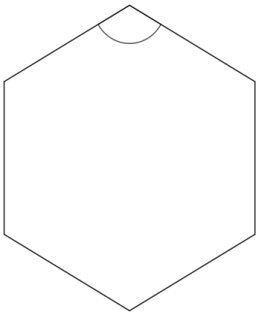


正九角形の内角の和は  $1260^\circ$

$$1260 \div 9 = 140$$

答え: 140°

② 正六角形



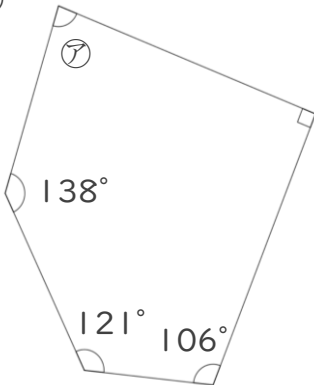
正六角形の内角の和は  $720^\circ$

$$720 \div 6 = 120$$

答え: 120°

2 次の図で、㊦・㊧の角度は何度ですか。計算で求めましょう。(各25点)

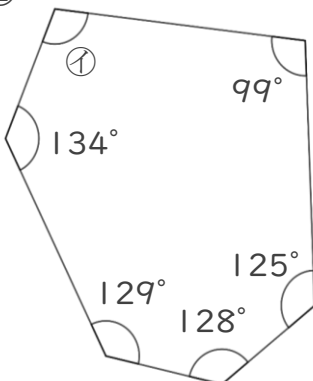
①



$$\begin{aligned} \textcircled{F} &= 540 - (90 + 106 + 121 + 138) \\ &= 540 - 455 \\ &= 85 \end{aligned}$$

答え: 85°

②



$$\begin{aligned} \textcircled{G} &= 720 - (99 + 125 + 128 + 129 + 134) \\ &= 720 - 615 \\ &= 105 \end{aligned}$$

答え: 105°