



直方体や 立方体の体積 4

◎ 立方体の体積を求める公式

16

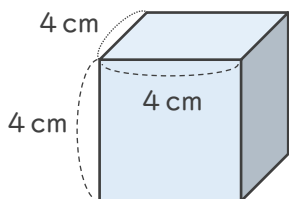
めざせ75点!



名まえ _____

・ 次の直方体や立方体の体積を求めましょう。(各25点)

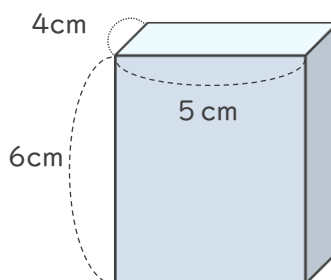
①



式:

答え ()

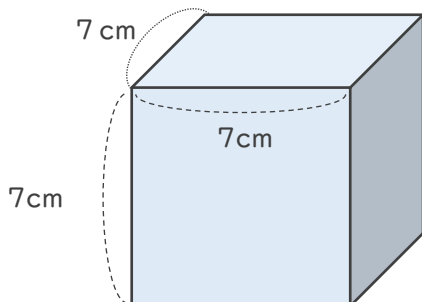
②



式:

答え ()

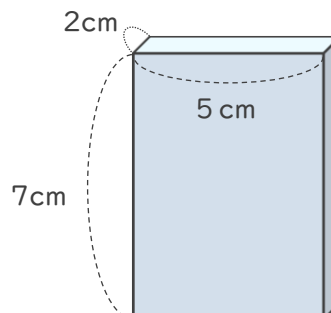
③



式:

答え ()

④



式:

答え ()





直方体や 立方体の体積 4

◎ 立方体の体積を求める公式

16

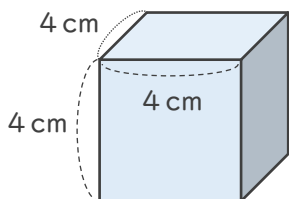
めざせ75点!



名まえ _____

・ 次の直方体や立方体の体積を求めましょう。(各25点)

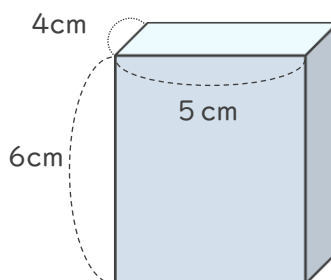
①



式: $4 \times 4 \times 4 = 64$

答え (64cm^3)

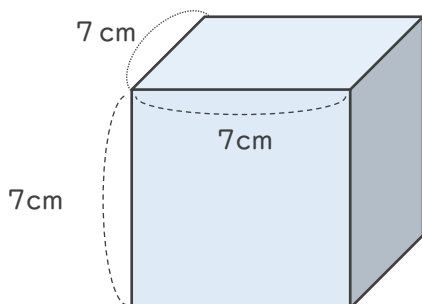
②



式: $4 \times 5 \times 6 = 120$

答え (120cm^3)

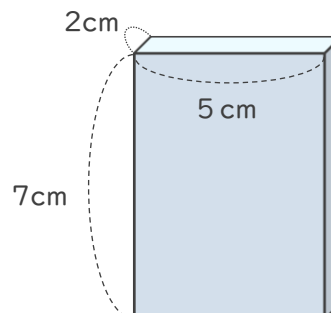
③



式: $7 \times 7 \times 7 = 343$

答え (343cm^3)

④



式: $2 \times 5 \times 7 = 70$

答え (70cm^3)

