

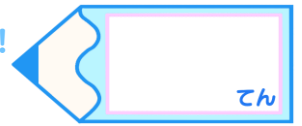


# 角柱と円柱 9

● 角柱の展開図を書こう

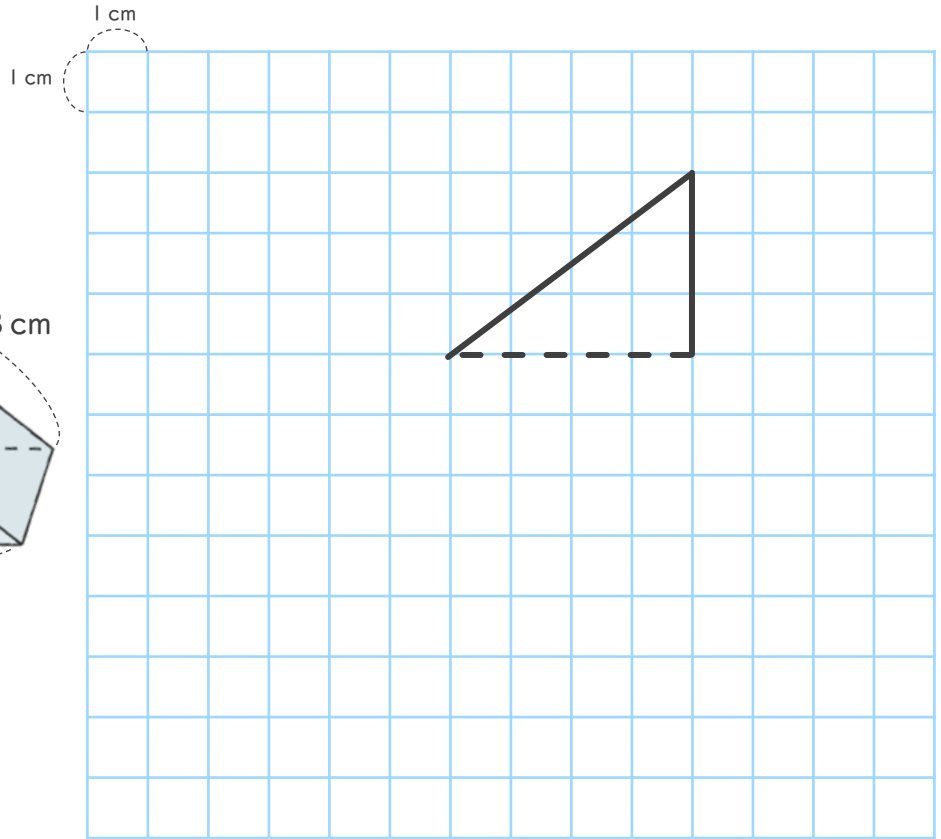
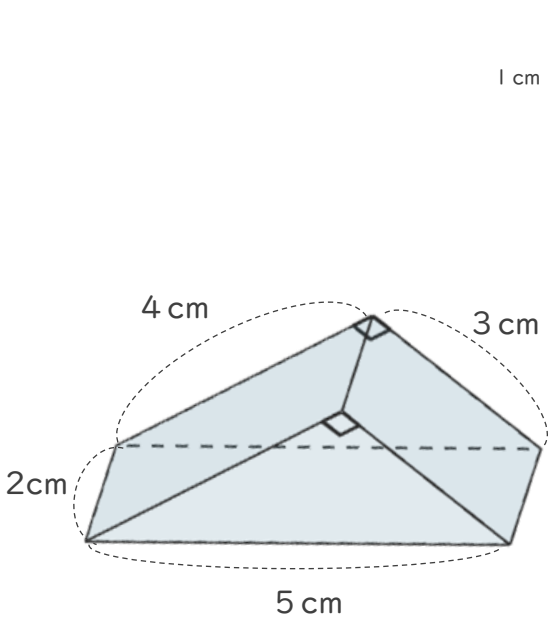
16

めざせ100点!

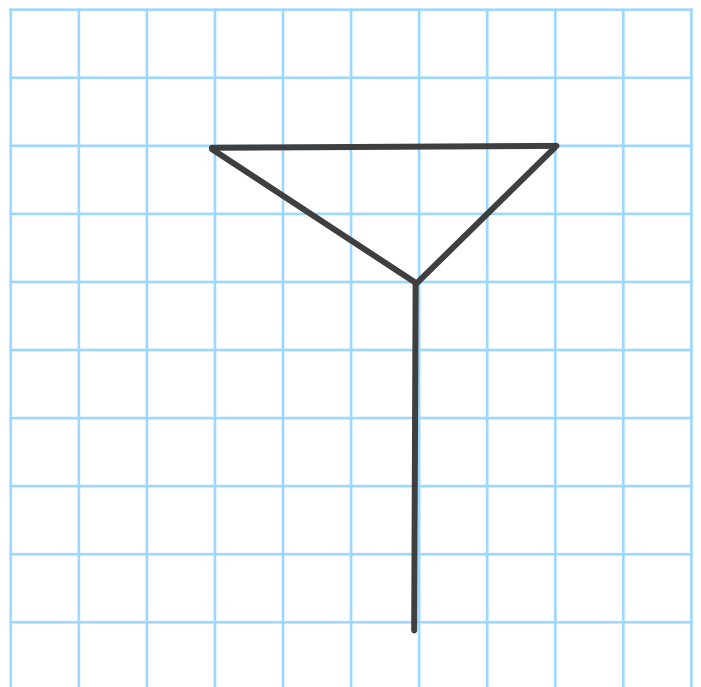
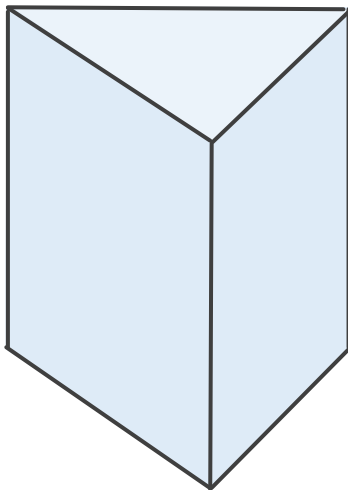


名まえ \_\_\_\_\_

1 つぎの三角柱の展開図をかきましょう。



2 次の三角柱の見取り図をかきましょう。



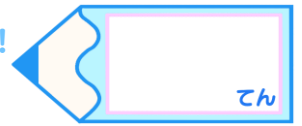


# 角柱と円柱 9

● 角柱の展開図を書こう

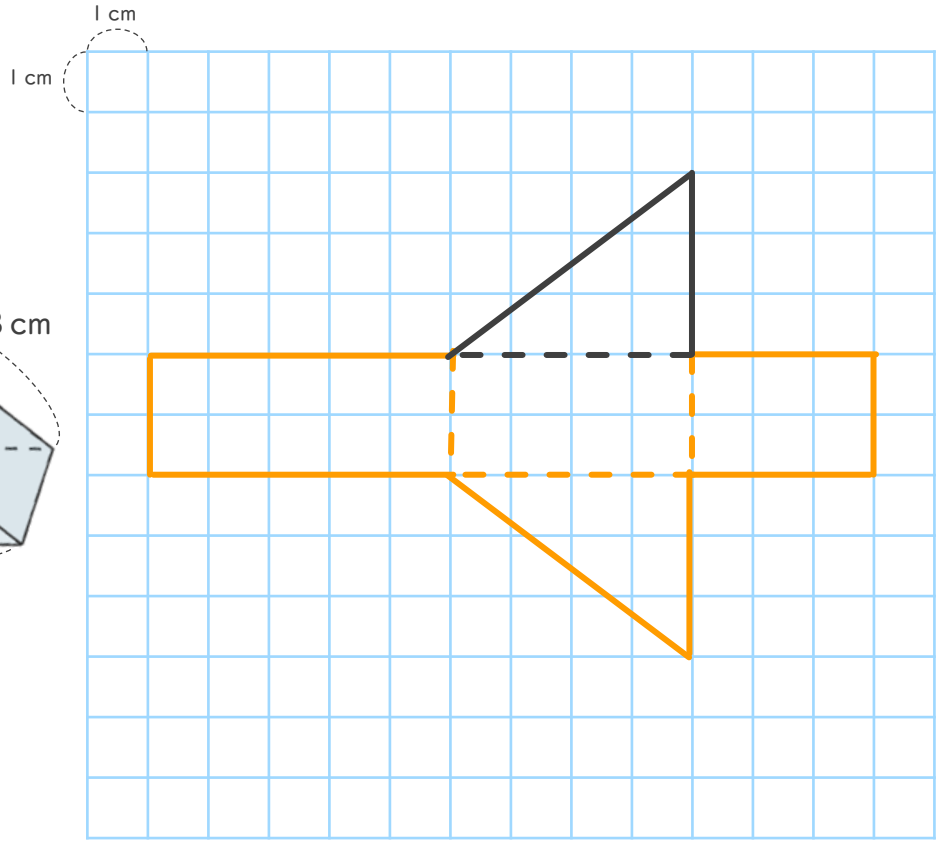
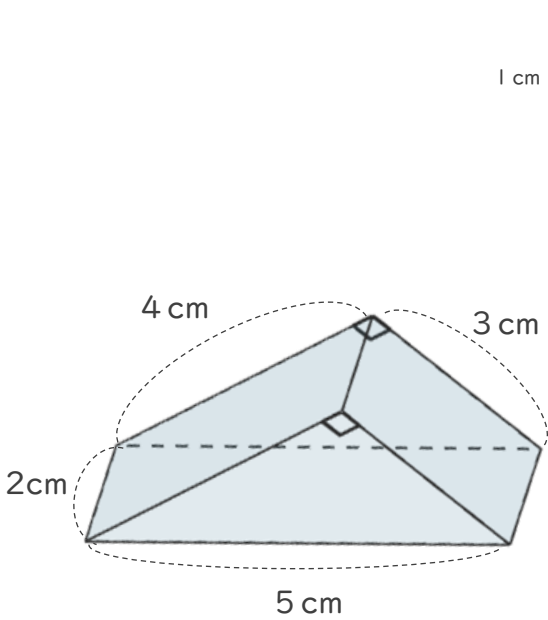
16

めざせ100点!



名まえ \_\_\_\_\_

1 つぎの三角柱の展開図をかきましょう。



2 次の三角柱の見取り図をかきましょう。

